

جمهوری اسلامی ایران
وزارت صنعت، معدن و تجارت

برنامه تهیه ضوابط و معیارهای معدن

دستورالعمل طراحی هندسی بازکننده‌ها و حفریات زیرزمینی

شماره ردیف نشریه در انتشارات
معاونت برنامه‌ریزی و نظارت راهبردی رییس‌جمهور

۵۷۹



انتشارات سازمان نظام مهندسی معدن
<http://www.ime.org.ir>

وزارت صنعت، معدن و تجارت
معاونت امور معادن و صنایع معدنی
برنامه تهیه ضوابط و معیارهای معدن
<http://www.mimt.gov.ir>



انتشارات سازمان نظام مهندسی معدن
(شماره ثبت ۹۹۶۶)

عنوان و نام پدیدآور :	دستورالعمل طراحی هندسی بازکننده‌ها و حفاریات زیرزمینی [استاندارد] / [تهیه‌کنندگان] معاونت برنامه‌ریزی و نظارت راهبردی رییس‌جمهور، برنامه تهیه ضوابط و معیارهای معدن وزارت صنعت، معدن و تجارت
شابک :	۹۷۸-۶۰۰-۶۴۲۲-۱۳-۸
مشخصات نشر :	تهران : سازمان نظام مهندسی معدن ایران، ۱۳۹۱.
مشخصات ظاهری :	ج ۵۸ ص: مصور، جدول؛ ۲۲×۲۹ س م
فروست :	انتشارات سازمان نظام مهندسی معدن؛ ۴۱.
یادداشت :	معاونت برنامه‌ریزی و نظارت راهبردی رییس‌جمهور؛ شماره ردیف نشریه ۵۷۹. استاندارد حاضر مربوط به بخشنامه شماره ۴۲۳۳۹/ت/۳۳۴۹۷ مورخ ۲۰/۴/۱۳۸۵ است.
عنوان به زبان دیگر:	Instruction for geometrical design of underground excavation and openings.
توصیفگر :	استانداردها طراحی صنعتی طراحی هندسی تجهیزات حفاری اکتشافهای زیر زمینی
شناسه افزوده :	ایران. وزارت صنعت، معدن و تجارت. دفتر نظارت و بهره‌برداری. برنامه تهیه ضوابط و معیارهای معدن . ایران. وزارت صنعت، معدن و تجارت. معاونت امور معادن و صنایع معدنی . انتشارات سازمان نظام مهندسی معدن ایران. ایران. ریاست جمهوری. معاونت برنامه‌ریزی و نظارت راهبردی رئیس‌جمهور.
شماره کتابشناسی ملی :	۲۹۶۱۴۷۹

978-600-6422-13-8

شماره شابک ۹۷۸-۶۰۰-۶۴۲۲-۱۳-۸

دستورالعمل طراحی هندسی بازکننده‌ها و حفاریات زیرزمینی

گردآورنده : برنامه تهیه ضوابط و معیارهای معدن - وزارت صنعت، معدن و تجارت

ناشر : انتشارات سازمان نظام مهندسی معدن

نوبت چاپ : اول

شمارگان : ۱۰۰۰ نسخه

قیمت : ۷۹/۰۰۰ ریال

تاریخ انتشار : پاییز ۱۳۹۱

چاپ و صحافی : طراحان نصر

همه حقوق برای ناشر محفوظ است.



وزارت صنعت، معدن و تجارت

تاریخ: ۱۳۹۱/۸/۲۲

شماره: ۶۰۱۴۷۴۳

پیوست: ۱

ابلاغیه

به استناد ماده ۷۱ آیین نامه اجرایی قانون معادن مصوب سال ۱۳۷۷ و بر پایه مفاد ماده ۳۲ قانون نظام مهندسی معدن مصوب سال ۱۳۸۱، تدوین اصول و قواعدی که رعایت آن‌ها در طراحی، محاسبه و اجرای عملیات اکتشاف، تجهیز و بهره‌برداری معدن و کارخانه‌ها، بهره‌دهی مناسب فنی و صرفه اقتصادی ضروری است و همچنین بازنگری و تجدید نظر آن‌ها، بر عهده وزارت صنعت، معدن و تجارت است. صاحبان حرفه‌های مهندسی معدن، مکتشفان و بهره‌برداران معدن و کارخانه‌ها اعم از دستگاه‌های اجرایی، مهندسان مشاور، پیمان کاران و عوامل دیگر مکلف به رعایت مقررات فنی ابلاغ شده هستند و عدم رعایت آن‌ها تخلف از قانون محسوب می‌شود.

نشریه **دستورالعمل طراحی هندسی بازکننده‌ها و حفاریات زیرزمینی** که به استناد مواد قانونی فوق الذکر تدوین شده است، توسط معاونت برنامه‌ریزی و نظارت راهبردی رئیس جمهوری نیز با شماره ۵۷۹ در نوبت انتشار قرار دارد. مقررات موضوع این نشریه به مدت یک سال از زمان انتشار به عنوان آزمایشی تلقی می‌شود. در این فاصله در صورتی که مهندسان و عوامل اجرایی، روش‌ها و دستورالعمل‌های بهتری در اختیار داشته باشند یا نظر اصلاحی درباره هر یک از مفاد آن داشته باشند، لازم است به وزارت صنعت، معدن و تجارت و یا سازمان نظام مهندسی معدن اطلاع دهند تا در صورت لزوم اصلاحیه یا متمم آن تدوین و ابلاغ شود.

با عنایت به مراتب فوق این مقررات یا اصلاح و تکمیل شده آن، از تاریخ ۱۳۹۲/۷/۱ لازم الاجرا خواهد بود.

وجیه ا... جعفری
معاون امور معدن و صنایع معدنی

پیشگفتار

استفاده از ضوابط، معیارها و استانداردها در مراحل پیشنهاد، مطالعه، طراحی، اجرای طرح‌های اکتشافی، بهره‌برداری و فرآوری مواد معدنی به لحاظ توجیه فنی و اقتصادی طرح‌ها، کیفیت طراحی، اجرا و هزینه‌های مربوطه از اهمیت ویژه‌ای برخوردار است. برنامه تهیه ضوابط و معیارهای معدن به کارگیری معیارها، استانداردها و ضوابط فنی را در کلیه مراحل انجام عملیات معدنی مورد تاکید جدی قرار داده است.

با توجه به مراتب یاد شده، دفتر نظارت و بهره‌برداری وزارت صنعت، معدن و تجارت با همکاری اساتید، صاحب‌نظران، متخصصان، دست‌اندرکاران بخش معدن کشور و با همکاری دفتر نظام فنی اجرایی معاونت برنامه‌ریزی و نظارت راهبردی ریاست جمهوری و به استناد ماده ۷۱ آیین‌نامه اجرایی قانون معادن، مصوبه شماره ۴۲۳۳۹/ت/۳۳۴۹۷ هـ مورخ ۸۵/۴/۲۰ هیات محترم وزیران و ماده ۳۲ قانون نظام مهندسی معدن با در نظر داشتن موارد زیر اقدام به تهیه ضوابط، معیارها و دستورالعمل‌های مورد نیاز بخش معدن نموده است:

- استفاده از منابع معتبر و استانداردهای بین‌المللی

- بهره‌گیری از تجارب دستگاه‌های اجرایی، سازمان‌ها، شرکت‌ها و واحدهای معدنی

- استفاده از تخصص‌ها و تجربه‌های کارشناسان و صاحب‌نظران بخش‌های خصوصی و دولتی

- پرهیز از دوباره‌کاری‌ها و ائتلاف منابع مالی و غیرمالی کشور

- توجه به اصول و موازین مورد عمل موسسات تهیه‌کننده استاندارد

امید است نشریه "دستورالعمل طراحی هندسی بازکننده‌ها و حفاریات زیرزمینی" گام موثری در زمینه یکسان‌سازی فعالیت‌های معدنی در کشور باشد. همچنین مجریان و دست‌اندرکاران بخش معدن با به کارگیری این نشریه، در راستای هماهنگ‌سازی و تکامل استانداردها مشارکت نمایند.

شورای عالی برنامه تهیه ضوابط و معیارهای معدن

مجری طرح

وجیهه... جعفری معاون امور معادن و صنایع معدنی - وزارت صنعت، معدن و تجارت

اعضای شورای عالی به ترتیب حروف الفبا

فرزانه آقارمضانعلی	کارشناس ارشد مهندسی صنایع - معاونت برنامه‌ریزی و نظارت راهبردی رییس جمهور
بهروز برنا	کارشناس مهندسی معدن - سازمان زمین‌شناسی و اکتشافات معدنی کشور
وجیهه... جعفری	کارشناس مهندسی معدن - وزارت صنعت، معدن و تجارت
عبدالعلی حقیقی	کارشناس ارشد زمین‌شناسی - معاونت برنامه‌ریزی و نظارت راهبردی رییس جمهور
عبدالرسول زارعی	کارشناس ارشد زمین‌شناسی - وزارت صنعت، معدن و تجارت
ناصر عابدیان	کارشناس ارشد مهندسی معدن - سازمان زمین‌شناسی و اکتشافات معدنی کشور
حسن مدنی	کارشناس ارشد مهندسی معدن - دانشگاه صنعتی امیرکبیر
آقای هرمز ناصرینیا	کارشناس ارشد مهندسی معدن - سازمان نظام مهندسی معدن

اعضای کارگروه استخراج به ترتیب حروف الفبا

محمد فاروق حسینی	دکترای مهندسی معدن، مکانیک سنگ - دانشگاه تهران
مصطفی شریفزاده	دکترای مهندسی مکانیک سنگ - دانشگاه صنعتی امیرکبیر
کوروش شهریار	دکترای مهندسی معدن - دانشگاه صنعتی امیرکبیر
حسن مدنی	کارشناس ارشد مهندسی معدن - دانشگاه صنعتی امیرکبیر
آقای علی مرتضوی	دکترای مهندسی انفجار، مکانیک سنگ - دانشگاه صنعتی امیرکبیر

اعضای کارگروه تنظیم و تدوین به ترتیب حروف الفبا

مهدی ایران‌نژاد	دکترای مهندسی فرآوری مواد معدنی - دانشگاه صنعتی امیرکبیر
عبدالرسول زارعی	کارشناس ارشد زمین‌شناسی - وزارت صنعت، معدن و تجارت
مصطفی شریفزاده	دکترای مهندسی مکانیک سنگ - دانشگاه صنعتی امیرکبیر
حسن مدنی	کارشناس ارشد مهندسی معدن - دانشگاه صنعتی امیرکبیر
بهزاد مهرابی	دکترای زمین‌شناسی اقتصادی - دانشگاه تربیت معلم

پیش‌نویس این گزارش توسط آقای **مهندس منصور برقی** تهیه شده و توسط کارگروه استخراج بررسی و تایید شده است و پس از آن به تصویب شورای عالی برنامه رسیده است.

مقدمه

یکی از مسائل مهم در طراحی معادن و فضاهای زیرزمینی تعیین شکل و ابعاد مقطع حفریات و بازکننده‌ها است. پارامترهای فنی و ایمنی مختلفی از قبیل شرایط زمین‌شناسی، روش و میزان استخراج، سطح تکنولوژی، نوع سیستم ترابری، تجهیزات تهویه و نظایر آن‌ها در این زمینه تاثیرگذارند. انتخاب یک روش مناسب جهت تعیین سطح مقطع با در نظر گرفتن کلیه عوامل موثر از اهمیت به سزایی برخوردار است. سطح مقطع انتخابی باید جوابگوی کلیه نیازهای طراحی و بهره‌برداری از فضاهای مذکور باشد.

این نشریه با عنوان «**دستورالعمل طراحی هندسی بازکننده‌ها و حفریات زیرزمینی**» به منظور یکسان‌سازی و یکپارچه‌سازی عملیات، در چارچوب برنامه تهیه ضوابط و معیارهای معدن تهیه شده است. استفاده از این دستورالعمل باعث طراحی و اجرای بازکننده‌ها با در نظر گرفتن اصول استاندارد خواهد شد. این نشریه ابتدا به پیش‌نیازها، نقشه‌ها و سایر اطلاعات مورد نیاز به منظور طراحی مقاطع هندسی بازکننده‌ها و حفریات زیرزمینی در معادن می‌پردازد. سپس عوامل موثر در طراحی و نحوه طراحی بازکننده‌ها و حفریات زیرزمینی به همراه مثال‌های موردی بررسی شده و در نهایت نقشه‌های نهایی طراحی به همراه ابعاد سطح مقطع و مقاطع تیپ حفریات زیرزمینی معدن ارائه شده است.

فهرست مطالب

صفحه	عنوان
۱	فصل اول- الزامات و نقشه‌های مورد نیاز برای طراحی
۳	۱-۱- آشنایی
۳	۲-۱- نقشه‌های مسیر
۳	۱-۲-۱- چاه
۳	۲-۲-۱- تونل مورب
۳	۳-۲-۱- تونل بازکننده
۳	۴-۲-۱- فضای آماده‌سازی عمومی
۴	۵-۲-۱- حفريات آماده‌سازی استخراج
۴	۳-۱- وسایل حمل و نقل
۴	۱-۳-۱- لکوموتیو و واگن
۴	۲-۳-۱- کامیون، لودر و بارکننده- باربر (LHD)
۴	۳-۳-۱- نوار نقاله
۵	۴-۳-۱- تجهیزات چاه (آسانسور، اسکپ، دلو، راه‌پله)
۵	۴-۱- هوای فشرده
۵	۵-۱- آبکشی
۶	۶-۱- آبرسانی
۶	۷-۱- آتش‌نشانی
۶	۸-۱- تهویه
۷	۹-۱- شبکه برق‌رسانی
۷	۱۰-۱- ژئوتکنیک
۷	۱-۱۰-۱- رده‌بندی ژئومکانیکی توده سنگ (RMR)
۷	۲-۱۰-۱- رده‌بندی کیفی توده Q
۷	۱۱-۱- قوانین و مقررات
۸	۱۲-۱- نقشه‌های زمین‌شناسی
۸	۱۳-۱- آب زیرزمینی
۸	۱۴-۱- ماشین‌آلات، تجهیزات، وسایل و ابزار
۸	۱۵-۱- ارزیابی ذخایر
۸	۱۶-۱- حمل و نقل

۱۱	فصل دوم- عوامل موثر در طراحی بازکننده‌ها و حفریات زیرزمینی
۱۳	۱-۲- آشنایی
۱۳	۲-۲- تجهیزات بارگیری و باربری
۱۳	۱-۲-۲- واگن
۱۴	۲-۲-۲- کامیون و لودر
۱۴	۳-۲-۲- نوار نقاله
۱۵	۴-۲-۲- اسکیپ و قفس
۱۵	۳-۲- عبور و مرور نفرات
۱۷	۴-۲- شبکه برق‌رسانی
۱۷	۵-۲- ابعاد ماشین‌آلات و تجهیزات
۱۷	۱-۵-۲- امکان حمل بزرگترین قطعات
۱۸	۲-۵-۲- فضای لازم انجام عملیات
۱۸	۶-۲- تهویه
۱۸	۷-۲- مصالح مورد استفاده برای نگهداری
۱۹	۸-۲- ظرفیت باربری
۱۹	۹-۲- آب زیرزمینی
۱۹	۱۰-۲- فضاهای خدماتی
۲۱	فصل سوم- اصول طراحی بازکننده‌ها و حفریات معدنی
۲۳	۱-۳- آشنایی
۲۳	۲-۳- مشخصات طرح بازکننده‌ها
۲۳	۱-۲-۳- شرح کلی شبکه
۲۳	۲-۲-۳- دهانه بازکننده‌ها
۲۳	۳-۲-۳- مشخصات حفریات زیرزمینی
۲۴	۴-۲-۳- نوع بازکننده
۲۴	۵-۲-۳- شکل و اندازه سطح مقطع
۲۴	۶-۲-۳- روش و ماشین‌آلات حفاری
۲۴	۷-۲-۳- نگهداری
۲۴	۸-۲-۳- جانمایی تاسیسات و ماشین‌آلات
۲۵	۹-۲-۳- مشخصات فنی کارهای تاسیساتی
۲۵	۱۰-۲-۳- فضاهای مورد نیاز ایمنی
۲۵	۱۱-۲-۳- کاربری حفریه
۲۵	۱۲-۲-۳- فضاهای خدماتی
۲۵	۱۳-۲-۳- تجهیزات و سیستم‌های ارتباطی و ایمنی

۲۵	۳-۲-۱۴- شیب
۲۶	۳-۳- نقشه‌ها و مقاطع
۲۶	۳-۳-۱- نقشه‌های مسیر
۲۷	۳-۳-۲- نقشه‌های دوراهی‌ها
۲۷	۳-۳-۳- نقشه‌های پذیرگاه‌ها
۲۷	۳-۳-۴- نقشه ایستگاه‌های چاه
۲۷	۳-۳-۵- نقشه‌های جان‌پناه
۲۷	۳-۳-۶- نقشه فضاهای خدماتی
۲۷	۳-۳-۷- نقشه محفظه بارگیری اسکپ
۲۷	۳-۳-۸- نقشه ریزش‌گاه کانسنگ و قیف
۲۸	۳-۳-۹- نقشه طبقات فرعی
۲۸	۳-۳-۱۰- نقشه‌های دوپل
۲۸	۳-۳-۱۱- نقشه‌های نفرو
۲۸	۳-۳-۱۲- نقشه‌های دوپل پنجه‌ای
۲۸	۳-۴- مقررات لنگه‌های حفاظتی
۲۸	۳-۴-۱- پایداری در اطراف چاه و تاسیسات سطحی
۲۹	۳-۴-۲- حریم چاه قائم
۲۹	۳-۴-۳- لنگه‌های حفاظتی در روش انبارهای
۲۹	۳-۴-۴- لنگه‌های حفاظتی در روش کند و آکند
۲۹	۳-۴-۵- لنگه‌های حفاظتی الزامی
۲۹	۳-۴-۶- لنگه‌های حفاظتی در روش اطاق و پایه
۳۰	۳-۴-۷- لنگه‌های حفاظتی در روش طبقات فرعی
۳۰	۳-۴-۸- لنگه‌های حفاظتی در روش کرسی چینی
۳۰	۳-۴-۹- لنگه‌های حفاظتی در روش استخراج تخریبی در جبهه‌کار بلند
۳۰	۳-۴-۱۰- لنگه‌های حفاظتی در روش طبقات فرعی
۳۰	۳-۴-۱۱- لنگه‌های حفاظتی در روش تخریب بزرگ
۳۱	۳-۴-۱۲- بازیابی لنگه‌های حفاظتی
۳۱	۳-۴-۱۳- استخراج لنگه‌های حفاظتی مواد معدنی ارزشمند
۳۳	فصل چهارم- مراحل طراحی بازکننده‌ها
۳۵	۴-۱- آشنایی
۳۵	۴-۲- تعیین ابعاد کلی سطح مقطع
۳۵	۴-۲-۱- تعیین ابعاد کلی سطح مقطع برای فضاهای زیرزمینی باربری
۳۵	۴-۲-۲- تعیین ابعاد کلی سطح مقطع برای فضاهای زیرزمینی خدماتی

۳۵	۳-۲-۴- تعیین ابعاد کلی سطح مقطع برای فضاهاى آماده‌سازى استخراج
۳۵	۳-۴- بررسى سطح از نظر تهویه
۳۶	۴-۴- تعیین شکل سطح مقطع
۳۶	۵-۴- مطالعه موردی طراحی هندسی بازکننده‌ها و حفريات زیرزمینی در معدن منگنز و نارچ
۴۱	فصل پنجم- تعیین ابعاد سطح مقطع حفريات معدنی زیرزمینی
۴۳	۱-۵- آشنایی
۴۳	۲-۵- محاسبه ابعاد هندسی و مساحت حفريات زیرزمینی مستطیلی شکل با سیستم نگهداری بتنی
۴۳	۱-۲-۵- عرض اولیه حفريه زیرزمینی
۴۴	۲-۲-۵- ارتفاع اولیه
۴۴	۳-۲-۵- سطح مقطع اولیه حفريه زیرزمینی
۴۵	۴-۲-۵- سطح مقطع مفید حفريه زیرزمینی
۴۵	۵-۲-۵- محیط مفید حفريه زیرزمینی
۴۵	۳-۵- محاسبه ابعاد هندسی و مساحت حفريات زیرزمینی دوزنقه‌ای شکل با نگهداری چوبی
۴۵	۱-۳-۵- ارتفاع اولیه حفريه زیرزمینی
۴۶	۲-۳-۵- عرض اولیه سقف حفريه زیرزمینی
۴۷	۳-۳-۵- عرض کف حفريه زیرزمینی
۴۷	۴-۳-۵- مساحت مفید حفريه زیرزمینی
۴۷	۵-۳-۵- مساحت اولیه حفريه زیرزمینی
۴۸	۶-۳-۵- محیط اولیه حفريه زیرزمینی
۴۸	۷-۳-۵- ابعاد هندسی تونل‌های دنبال‌رو پرشیب
۴۹	۴-۵- محاسبه ابعاد هندسی و مساحت حفريه زیرزمینی گنبدی شکل
۴۹	۱-۴-۵- ارتفاع اولیه حفريه زیرزمینی
۴۹	۲-۴-۵- عرض اولیه حفريه زیرزمینی
۵۰	۳-۴-۵- مساحت مفید حفريه زیرزمینی
۵۱	۴-۴-۵- محیط حفريه زیرزمینی
۵۱	۵-۴-۵- مساحت اولیه حفريه زیرزمینی
۵۱	۵-۵- محاسبه ابعاد هندسی و مساحت حفريه زیرزمینی قوسی شکل
۵۱	۱-۵-۵- ارتفاع مفید حفريه زیرزمینی
۵۳	۲-۵-۵- عرض مفید حفريه زیرزمینی
۵۴	۳-۵-۵- مساحت مفید حفريه زیرزمینی
۵۴	۴-۵-۵- محیط حفريه زیرزمینی

فصل ۱

الزامات و نقشه‌های مورد نیاز برای

طراحی

۱-۱- آشنایی

در این فصل اطلاعات مورد نیاز به منظور طراحی مقاطع هندسی بازکننده‌ها و حفریات زیرزمینی معادن زیرزمینی ارایه شده است. مهندس طراح بر حسب مورد ممکن است نیاز به تمام و یا بخشی از این اطلاعات داشته باشد.

به منظور طراحی مقاطع هندسی بازکننده‌ها و حفریات زیرزمینی باید طرح و برنامه‌ریزی کلی بهره‌برداری، روش استخراج، سازمان کاری، توان تولیدی معدن، سطح تکنولوژی موجود، اطلاعات دقیق و کامل از مسیرهای حفریات زیرزمینی، ماشین‌آلات، ابزار و وسایل تهویه، آبکشی، آبرسانی، آتش‌نشانی، شبکه‌های برق‌رسانی و تهویه، ژئوتکنیک، مصالح مورد استفاده برای نگهداری، نقشه‌های زمین‌شناسی، وضعیت ذخایر و آب‌های زیرزمینی در قالب گزارش‌های مختلف مد نظر قرار گیرد. پیش‌نیازها، الزامات و نقشه‌های مورد نیاز برای طراحی در ادامه آمده است.

۱-۲- نقشه‌های مسیر

از مهمترین اطلاعات مورد نیاز برای طراحی مقاطع هندسی بازکننده‌ها و حفریات زیرزمینی، نقشه‌های مسیر این فضاها است. نقشه‌های مسیر و اطلاعات هندسی که در این نقشه‌ها باید ارایه شود به شرح زیر است:

۱-۲-۱- چاه

الف- محور چاه به صورت یک نقطه بر روی نقشه توپوگرافی سطح زمین و پلان هر یک از افق‌ها با مقیاس بزرگتر از ۱:۱۰۰۰ نشان داده می‌شود.

ب- در مقطع قائم، انشعابات چاه در افق‌های مختلف با مقیاس بزرگتر از ۱:۱۰۰۰ نشان داده می‌شود.

۱-۲-۲-۱- تونل مورب

الف- محور تونل مورب به صورت یک خط بر روی نقشه توپوگرافی سطح زمین و پلان هر یک از افق‌ها با مقیاس بزرگتر از ۱:۱۰۰۰ نشان داده می‌شود.

ب- در مقطع قائم، انشعابات تونل مورب در افق‌های مختلف با مقیاس بزرگتر از ۱:۱۰۰۰ نشان داده می‌شود.

۱-۲-۳-۱- تونل بازکننده

محور تونل بازکننده به صورت یک خط بر روی نقشه توپوگرافی سطح زمین و پلان همان افق با مقیاس بزرگتر از ۱:۱۰۰۰ نشان داده شده و شیب تونل نیز بر روی همین نقشه نشان داده می‌شود.

۱-۲-۴-۱- فضای آماده‌سازی عمومی

محور آماده‌سازی عمومی به صورت یک خط بر روی نقشه توپوگرافی سطح زمین و پلان همان افق با مقیاس بزرگتر از ۱:۱۰۰۰ همراه با شیب حفریه بر روی همین نقشه نشان داده می‌شود.

۱-۲-۵- حفريات آماده‌سازی استخراج

- محور حفريات آماده‌سازی استخراج افقی و مورب به صورت یک خط بر روی نقشه هر یک از افق‌ها با مقیاس بزرگتر از ۱:۱۰۰۰ نشان داده می‌شود.
- برای نمایش موقعیت سه‌بعدی فضاهای آماده‌سازی استخراج قائم و مورب علاوه بر نشان دادن محورها بر روی پلان، محورها به صورت خط بر روی مقاطع قائم نیز نشان داده می‌شوند.

۱-۳- وسایل حمل و نقل

- وسایل حمل و نقل به ویژه حمل ماده معدنی یکی از مهمترین عوامل در طراحی مشخصات هندسی فضاهای زیرزمینی است که اطلاعات مربوطه باید به شرح زیر در اختیار طراح قرار گیرد:

۱-۳-۱- لکوموتیو و واگن

- عرض و ارتفاع لکوموتیوها و واگن‌ها
- سیستم ترمز لکوموتیوها و واگن‌ها
- سیستم تخلیه واگن‌ها
- نوع و مقاومت کوپلینگ واگن‌ها
- نوع سیستم محرک لکوموتیوها
- فاصله محور لکوموتیوها و واگن‌ها
- محل نصب دوراهی‌ها و نوع دوراهی مورد استفاده

۱-۳-۲- کامیون، لودر و بارکننده- باربر (LHD)

- طول، عرض و ارتفاع
- کمترین شعاع پیچش
- ارتفاع صندوقه کامیون از سطح زمین
- ارتفاع بارگیری بیل لودر و بارکننده- باربر (LHD)

۱-۳-۳- نوار نقاله

- ارتفاع (از سطح زمین تا بالای نوار) و عرض نوار نقاله
- ارتفاع (از سطح زمین تا بالای غلطک) و عرض غلطک و موتور

۱-۳-۴- تجهیزات چاه (آسانسور، اسکوپ، دلو، راه‌پله)

- تعداد محفظه‌های در نظر گرفته شده برای هر چاه
- مساحت مفید هر محفظه
- ارتفاع و عرض تیرهای جداکننده محفظه‌ها
- ابعاد خارجی هر آسانسور
- ابعاد خارجی هر اسکوپ
- تعداد، قطر، وزن و جنس لوله‌های (تهویه، آبکشی، آبرسانی، هوای فشرده، آتش‌نشانی) پیش‌بینی شده در هر چاه
- طول و عرض وزنه‌های تعادل
- مساحت محفظه در نظر گرفته شده برای عبور و مرور افراد
- نوع پلکان در نظر گرفته شده
- مساحت محفظه در نظر گرفته شده برای سیستم کشش اضطراری

۱-۴- هوای فشرده

- اطلاعات سیستم‌های تولید و انتقال هوای فشرده (در داخل حفاریات زیرزمینی) مورد نیاز برای طراحی مشخصات هندسی فضاهای زیرزمینی به شرح زیر است:
- موقعیت نصب کمپرسور
 - ابعاد کمپرسور
 - قطر لوله‌های انتقال هوای فشرده
 - چگونگی قرار گرفتن لوله‌های هوای فشرده در حفاریات زیرزمینی
 - نوع اتصالات لوله‌های هوای فشرده

۱-۵- آبکشی

- اطلاعات زیر در ارتباط با آبکشی از معدن برای طراحی هندسی فضاهای زیرزمینی لازم است:
- برآورد میزان جریان آب در هر یک از حفاریات زیرزمینی
 - محل‌های جمع‌آوری آب
 - ظرفیت مخازن جمع‌آوری آب
 - نوع و محل نصب پمپ‌ها
 - قطر لوله‌های انتقال آب

- چگونگی قرار گرفتن لوله‌ها در حفريات زیرزمینی
- ترکیب شیمیایی آب‌های زیرزمینی
- عرض و عمق کانال انتقال آب

۱-۶- آب‌رسانی

برای طراحی مشخصات هندسی حفريات زیرزمینی، اطلاعات زیر در ارتباط با آب‌رسانی به معدن لازم است:

- برآورد میزان آب مورد نیاز برای هر یک از حفريات زیرزمینی
- نوع و محل نصب پمپ‌ها (در صورت نیاز)
- قطر لوله‌های انتقال آب
- چگونگی قرار گرفتن لوله‌های آب‌رسانی در فضای زیرزمینی
- محل شیرها

۱-۷- آتش‌نشانی

برای طراحی مشخصات هندسی فضاهاى زیرزمینی، اطلاعات زیر در ارتباط با آتش‌نشانی لازم است:

- قطر لوله‌های انتقال آب آتش‌نشانی
- نوع لوله‌های انتقال آب آتش‌نشانی
- چگونگی قرار گرفتن لوله‌های آتش‌نشانی در حفريات زیرزمینی
- محل شیرهای آتش‌نشانی
- نوع و محل نصب پمپ‌ها (در صورت نیاز)
- محل نصب و مشخصات سطوح‌های خاک آتش‌نشانی
- محل و مشخصات پناهگاه‌ها
- راه‌های خروج اضطراری

۱-۸- تهویه

به منظور طراحی مشخصات هندسی حفريات زیرزمینی، اطلاعات زیر در ارتباط با تهویه معدن لازم است:

- میزان هوای عبورکننده از هر مقطع
- قطر لوله تهویه
- موقعیت پیش‌بینی شده لوله تهویه در حفريه زیرزمینی
- نقشه شبکه تهویه

- سرعت مجاز هوا در حفریات مختلف
- ابعاد کلیه بادبزن‌ها و محل‌های نصب آن‌ها
- نوع اتصالات لوله‌های تهویه

۹-۱- شبکه برق‌رسانی

- مشخصات کابل‌های برق مورد نظر و مسیرهای نصب
- ولتاژ برق مصرفی در مسیرهای مختلف
- مشخصات و محل‌های نصب ترانس‌ها
- نوع چراغ‌ها و مسیر نصب

۱۰-۱- ژئوتکنیک

خصوصیات سنگ‌های اطراف فضاهای زیرزمینی، آب‌های زیرزمینی و فشارهای وارده در طراحی مشخصات هندسی فضاهای زیرزمینی اهمیت دارند. مهمترین عوامل ژئوتکنیکی موثر در طراحی هندسی حفریات زیرزمینی که لازم است اطلاعات مربوطه در اختیار طراح قرار گیرد، به قرار زیر است:

۱-۱۰-۱- رده‌بندی ژئومکانیکی توده سنگ (RMR)

در صورتی که از این سیستم به منظور برآورد نگهداری مورد نیاز حفریات زیرزمینی استفاده شده باشد باید مشخصات عوامل برداشت شده در اختیار طراح هندسی حفریات زیرزمینی قرار گیرد.

۲-۱۰-۱- رده‌بندی کیفی توده سنگ Q

در صورتی که از این سیستم به منظور برآورد نگهداری مورد نیاز حفریات زیرزمینی استفاده شده باشد اطلاعات آن باید در اختیار طراح هندسی فضاهای زیرزمینی قرار گیرد.

۱۱-۱- قوانین و مقررات

- از دیگر پیش‌نیازها برای طراحی مشخصات هندسی فضاهای زیرزمینی قوانین و مقررات به قرار زیر است.
- قوانین مربوط به ایمنی به ویژه قوانین مربوط به ایمنی در معادن
- قانون کار

۱-۱۲- نقشه‌های زمین‌شناسی

نقشه‌های زمین‌شناسی نیز برای طراحی مشخصات هندسی فضاهای زیرزمینی مورد نیاز هستند که باید مقیاس نقشه‌ها برابر با مقیاس نقشه‌های مسیر باشد.

۱-۱۳- آب‌های زیرزمینی

گزارش‌های مربوط به آب‌های زیرزمینی نیز باید در اختیار طراح حفریات زیرزمینی قرار گیرد. این اطلاعات شامل نفوذپذیری سنگ‌ها و یا وجود گسل‌های آبدار است.

۱-۱۴- ماشین‌آلات، تجهیزات، وسایل و ابزار

در طراحی مشخصات هندسی فضاهای زیرزمینی، خصوصیات ماشین‌آلات، تجهیزات، وسایل و ابزار مورد استفاده برای آماده‌سازی، استخراج ماده معدنی، پرکردن فضای استخراج شده، انتقال ماده معدنی و نصب سیستم نگهداری باید در نظر گرفته شوند. اطلاعات مورد نیاز طراح به شرح زیر است:

- ابعاد ماشین‌آلات، تجهیزات، وسایل و ابزار که در این مورد لازم است اطلاعات مربوط به ابعاد در حالت مونتاژ شده و همچنین ابعاد بخش‌های مختلف قابل دمونتاژ کردن در سطح زمین و یا در فضای زیرزمینی و مونتاژ در فضای زیرزمینی دیگر نیز ارائه شود.

- وزن ماشین‌آلات، تجهیزات، وسایل و ابزار که در این حالت نیز نظیر مورد بالا لازم است وزن قطعات مونتاژ شده و یا بخش‌های مجزا ارائه شود.

۱-۱۵- ارزیابی ذخایر

اطلاعات مربوط به ارزیابی ذخایر که باید در اختیار طراح قرار گیرد عبارتند از:

- نقشه‌های تراز ساختاری (هیپسومتریک) در مورد مواد معدنی لایه‌ای شکل با مقیاس نقشه‌های مسیر
- درج اطلاعات مربوط به عیار، خاکستر (زغال‌سنگ) و یا دیگر موارد که در اختلاط ماده معدنی برای به دست آوردن خوراک یکنواخت کارخانه تغلیظ و یا استفاده نهایی موثر است.
- نشان دادن ماده معدنی توده‌ای شکل در پلان و مقاطع برای نمایش ابعاد توده‌ها با مقیاس نقشه‌های مسیر

۱-۱۶- حمل و نقل

اطلاعات مربوط به میزان حمل مواد معدنی، باطله، مصالح، تجهیزات و نفرات نیز برای طراحی مشخصات هندسی فضاهای زیرزمینی به شرح زیر باید در اختیار طراح قرار گیرد.

- حداکثر مقدار حمل بار (مواد معدنی، باطله، مصالح و تجهیزات) از حفریات معدنی

- حداکثر تعداد حمل و نقل نفرات از حفاریات مختلف معدنی
- تعداد خطوط ریل در حفاریات معدنی (در مورد باربری ریلی)
- تعداد خطوط کامیون، لودر و بارکننده- باربر (LHD) در فضاهای معدن

فصل ۲

عوامل موثر در طراحی بازکننده‌ها و

حفریات زیرزمینی

۱-۲-۱- آشنایی

در این فصل عوامل مختلف موثر در طراحی هندسی بازکننده‌ها و حفریات زیرزمینی از قبیل تجهیزات بارگیری و باربری، راهروی نفرت، شبکه برق‌رسانی و نظایر آن‌ها مورد بررسی قرار گرفته است.

۲-۲-۲- تجهیزات بارگیری و باربری

یکی از عوامل مهم در تعیین ابعاد هندسی حفریات زیرزمینی، نوع سیستم باربری است. نوع سیستم باربری و مواردی که در طراحی فضاهای مربوطه باید رعایت شوند، به شرح زیر است:

۱-۲-۲-۱- واگن

الف- شیب تونل‌ها حداکثر ۵ در هزار در نظر گرفته شود.

ب- فاصله عرضی بین دو واگن و یا دو لکوموتیو که از کنار هم عبور می‌کنند، حداقل باید ۲۰ سانتی‌متر باشد (هر کدام که عریض‌تر باشد).

پ- در تونل‌های افقی و مورب که باربری ریلی دارند باید عرض راه عبور افراد در یک طرف حداقل ۶۰ سانتی‌متر باشد.

ت- حداقل فاصله بین دیواره راه‌ها با بدنه واگن و یا لکوموتیو در فضاهای باربری ریلی نباید در یک طرف از ۲۰ سانتی‌متر و در طرف راهرو از ۶۰ سانتی‌متر کمتر باشد. در تونل‌های با سطح مقطع کوچک این فاصله را تا ۴۰ سانتی‌متر می‌توان کاهش داد مشروط بر این که در فواصل هر یک صد متر جان‌پناه‌هایی با ظرفیت حداقل چهار نفر احداث شده و محل این جان‌پناه‌ها به ترتیبی علامت‌گذاری شود که از دور مشخص باشند.

ث- برای سرعت‌های تا ۱/۵ متر بر ثانیه شعاع انحنا می‌تواند از هفت برابر فاصله محورهای واگن کمتر باشد و برای سرعت‌های بیش از این مقدار نباید از ۸ برابر کمتر باشد.

ج- حداقل فاصله بین سقف تونل و یا هر گونه تجهیزات نصب شده در سقف تونل تا مرتفع‌ترین بخش واگن و یا لکوموتیو ۵۰ سانتی‌متر در نظر گرفته شود.

چ- مساحت مفید سطح مقطع تونل یک خطه (واگن ۷۵۰ لیتری) در حدود ۴-۴/۵ و برای تونل دو خطه ۷/۴-۹/۶ متر مربع در نظر گرفته می‌شود.

ح- شیب مسیر لودرهای پشت‌انداز ریلی نباید از ۲ در هزار بیشتر باشد.

خ- در نصب سوزن خط باید فاصله کافی تا دیواره تونل برای استقرار سوزن‌بان در نظر گرفته شود.

د- شیب عرضی تونل‌ها با حمل ریلی باید ۱٪ به طرف غنو در نظر گرفته شود.

ذ- در تونل‌ها با شیب تا ۱۰ درجه، ضخامت بالاست در زیر تراورس‌ها نباید کمتر از ۱۰ سانتی‌متر در نظر گرفته شود.

ر- در ریل‌گذاری در سطوح با شیب بیش از ۱۰ درجه، تراورس‌ها در ترانشه‌هایی با عمقی برابر با دو سوم ضخامت تراورس و در نظر گرفتن ۵ سانتی‌متر برای بالاست، نصب می‌شوند. ترانشه‌ها باید از بالاست پر شوند ولی ریختن بالاست بین ترانشه‌ها لازم نیست.

۲-۲-۲- کامیون و لودر

- برای کار لودر در جبهه کار باید فاصله ایمنی تا دیواره‌ها رعایت شود. فاصله بحرانی (فاصله بین لودر در سمت قرارگیری راننده و دیواره) معادل ۱ متر در نظر گرفته می‌شود.
- برای تخلیه بار در صندوقه کامیون‌های زیرزمینی، بارکننده- باربر از طریق یک رمپ در ارتفاع بالاتری نسبت به کامیون قرار می‌گیرد و یا در محل بارگیری با ایجاد یک گودی که کامیون در آن مستقر شود، بارکننده- باربر به صندوقه باربر مسلط شود.
- در مواردی که از جاده‌های یک خطه^۱ که عرض آن فقط برای عبور یک باربر کافی است، به عنوان مسیر دو طرفه استفاده می‌شود، در طول مسیر آن باید تعداد کافی دو راهی^۲ احداث شده باشد. فواصل دو راهی‌ها از یکدیگر به حجم ترافیک و سرعت ایمن حرکت باربرها بستگی دارد. در مواردی که ایجاد دو راهی‌های کافی در مسیرهای کم عرض راه اختصاصی عملی و امکان‌پذیر نباشد، باید برای جلوگیری از برخورد وسایل نقلیه‌ای که از جهت مخالف تردد می‌کنند، از یک سامانه (سیستم) کنترل ترافیک استفاده شود.
- در نظر گرفتن فاصله حداقل ۳۰ سانتی‌متری بین سقف اطاقک راننده وسیله نقلیه و سقف تونل ضروری است.
- هرگاه کارگری سوار به وسیله نقلیه بدون اطاقک شود، باید مطمئن شد که حداقل فاصله ۱/۲ متری بین سقف راه عبور و صندلی کارگر در نظر گرفته شده است.
- در صورت عدم عبور و مرور افراد پیاده از یک فضای زیرزمینی ساخته شده برای ماشین‌های غیرریلی، حداقل عرض فضای زیرزمینی باید برابر با عرض ماکزیمم ماشین‌های عبورکننده از این فضا به علاوه ۱/۵ متر باشد.
- ساختن پناهگاه در فواصل ۳۰ متری در فضاهای معدنی که برای عبور و مرور افراد پیاده و ماشین‌های غیرریلی ساخته شده و عرض آن‌ها کمتر از عرض ماکزیمم ماشین به علاوه ۲ متر باشد، الزامی است.

۲-۲-۳- نوار نقاله

- حداقل فاصله بین لبه خارجی بخش نوار نقاله تا دیواره فضای معدنی برای راه عبور افراد از یک طرف ۶۰ سانتی‌متر و از طرف دیگر ۴۰ سانتی‌متر باید باشد.
- سرعت نوار نقاله در خلال انتقال نفرات نباید از ۹۰ متر در دقیقه برای وقتی که فاصله سقف تا نوار کمتر از ۶۰ سانتی‌متر است، بیشتر باشد. در مواردی که فاصله سقف تا نوار بیشتر از ۶۰ سانتی‌متر باشد، سرعت را می‌توان بیش از ۱۱۰ متر در دقیقه در نظر گرفت. به هر حال فاصله سقف یا تجهیزات قرار گرفته در سقف تا لبه نوار نقاله به هیچ وجه نباید از ۴۵ سانتی‌متر کمتر باشد.

۲-۲-۴- اسکپ و قفس

- الف- وسایل بالابری چاه‌های قائم باید از همه تیرها و یا سایر تجهیزات نصب شده در داخل چاه، به جز تیر هادی وسیله بالابری، حداقل ۲/۵ سانتی‌متر فاصله داشته باشد.

- ب- برای جلوگیری از صدمه به افراد در اثر قرار گرفتن بین وسیله بالابری در چاه مورب در حال حرکت و دیواره چاه، لبه شوت‌ها، تیر و الوار و یا سایر موانع، وسیله بالابری باید طوری در چاه قرار گیرد که افراد داخل آن در تماس با موانع قرار نگیرند.
- پ- حداقل قطر چاه برای استفاده از بارکننده چنگالی برای بارگیری سنگ‌های حاصل از پیشروی چاه برابر با $3/7$ متر می‌باشد.
- ت- بین افراد سوار بر وسیله بالابری در موقعیتی که داخل وسیله سوار هستند و دیواره چاه، لبه ناودان‌ها (شوت) و سایر موانع باید حداقل 60 سانتی‌متر فاصله وجود داشته باشد. بین افراد سوار بر وسیله بالابری در موقعیتی که داخل وسیله سوار هستند در تونل مورب و نزدیکترین مانع نباید فاصله‌ای کمتر از 30 سانتی‌متر باشد.
- ث- حداکثر تعداد نفرات قابل حمل به آسانسور به شرح زیر است:
- در صورتی که سطح مقطع مفید آسانسور کمتر از 2 متر مربع باشد به ازای هر نفر 2000 سانتی‌متر مربع
 - در صورتی که سطح مقطع مفید آسانسور بیشتر از 2 متر مربع باشد به ازای هر نفر 1500 سانتی‌متر مربع
 - ج- تعداد محفظه‌های چاه بین دو و پنج است و به ندرت بیش از پنج است.
- عموماً سطح مقطع چاه‌های مستطیلی بین $10-20$ و دایره‌ای بین $16-50$ متر مربع (قطر $4/5-8$ متر) در نظر گرفته می‌شود.

۲-۳- عبور و مرور نفرات

- الف- در تونل‌های افقی و مورب که باربری ریلی دارند باید عرض راه عبور افراد در یک طرف حداقل 60 سانتی‌متر باشد.
- ب- حفریات شیب‌داری که برای عبور و مرور افراد اختصاص داده می‌شود، باید در شیب‌های مختلف به شرح زیر تجهیز شوند:
- در شیب $7-15$ درجه، دستگیره سرتاسری
 - در شیب $15-30$ درجه، پله‌های وسیع شیب‌دار و دستگیره
 - در شیب $30-45$ درجه، نردبان و یا پله‌های افقی و دستگیره
 - در شیب 45 درجه و بیشتر از آن، قسمت عبور و مرور افراد باید به طور کلی مجزا و مجهز به نردبان باشند.
- پ- در حفریات با شیب تند که مجهز به نردبان‌اند باید مسایل زیر رعایت شوند:
- شیب نردبان‌ها از 80 درجه بیشتر نباشد.
 - فاصله پایه نردبان‌ها تا دیواره نباید کمتر از 60 سانتی‌متر باشد.
 - در انتهای هر نردبان پاگردی به منظور استراحت و پیشگیری از خطرات سقوط احداث شود.
 - نردبان باید حداقل تا 1 متری بالای پاگرد ادامه یابد و در غیر این صورت به دستگیره‌های ثابتی مجهز باشد که امکان بالا و پایین آمدن افراد را فراهم کند.
 - فاصله پاگردها از 10 متر بیشتر نباشد.
- ت- در تونل‌های مورب باید به فاصله حداکثر هر 50 متر و نیز در محل سوزن‌های انشعاب باید جان‌پناه احداث شود.
- ث- در مورد تونل‌های بسته در انتهای تونل باید راه نجاتی احداث شود که از ابعاد آن از 75 سانتی‌متر کمتر نباشد. این راه فرار یا دوپل باید به نردبانی مجهز باشد که از یک سمت به تونل و از طرف دیگر به مکان ایمنی در سطح زمین وصل باشد.

- ج- در صورت استفاده از راه زیرزمینی برای عبور و مرور، در نظر گرفتن حداقل یک فاصله کلی (مجموع فاصله از طرفین) ۲ متری بین دیواره تونل و طرفین وسیله نقلیه (به جز واگن و لکوموتیو) و یا حداقل یک فاصله ۱/۵ متری و در نظر گرفتن جان پناه‌هایی در فواصل ۳۰ متری ضروری است.
- چ- برای راه‌های ارتباطی با شیب بیش از ۵٪ (برای وسایل نقلیه به جز واگن و لکوموتیو)، احداث جان‌پناه در فواصل ۳۰ متری ضروری است.
- ح- غنو انتقال آب تونل، در طرف آزاد مسیرهای باربری در محل عبور افراد قرار گیرد.
- خ- در هر چاه معدنی که برای انتقال افراد به کار می‌رود، باید فضای کافی برای استقرار نردبان، راه پله و یا وسیله حمل نفر مستقل از سیستم اصلی بالابری و در فاصله ایمنی از وسیله بالابری چاه در نظر گرفته شود.
- د- ورودی و خروجی نردبان‌ها به هر یک از پاگردها باید به اندازه کافی وسیع باشد تا افراد گروه نجات که وسایل خود را همراه دارند، به راحتی قادر به عبور از آن‌ها باشند. ورودی و خروجی پاگردها نباید از ۶۰ در ۶۰ سانتی‌متر کوچکتر باشند.
- ذ- فاصله بین پله تا تا نزدیکترین جسم ثابت به نردبان نباید از ۶۰ سانتی‌متر کمتر باشد.
- ر- تحت هیچ شرایطی نمی‌توان نردبان را به گونه‌ای نصب کرد که از خط قائم به سمت عقب خم شده باشد.
- ز- نردبان‌ها، راه‌پله‌ها و رمپ‌ها باید در فاصله‌ای ایمن از خطوط برق قرار داشته باشند تا افرادی که تردد می‌کنند از برخورد تصادفی با آن‌ها در امان باشند.
- س- هر چاه باید یک راه خروجی دائمی از ته آن تا نزدیکترین افق فعال معدن داشته باشد. همواره باید چنین راه خروج اضطراری با راه‌پله یا نردبان‌های ثابت و یا رمپ‌ها و ترکیبی از آن‌ها، قابل استفاده باشد.
- ش- در صورتی که مسیر باربری دو یا چند خطه باشد به تعداد خطها، فاصله ایمنی عبور وسایل باربری از مجاور هم باید در این مسیرها منظور شود.
- ص- تاسیسات بارگیری از ریزشگاه‌ها و بونکرها باید به گونه‌ای طراحی شوند که افراد مسوول بارگیری در شرایط ناامن و خطرناکی در حین بارگیری بارکننده‌ها قرار نگیرند.
- ض- افراد پیاده در گالری‌های زیرزمینی باید فقط از قسمت‌های مجاز تردد کنند. در گالری‌ها افراد از طرف مسیرهای در نظر گرفته شده رفت و آمد می‌کنند و در صورتی که چنین فضایی در مسیرها در نظر گرفته نشده باشد باید هنگام عبور وسایل نقلیه در جان پناه‌ها مستقر شوند.
- ط- در صورت نبود فاصله امن در مسیرهای باربری باید در فواصل ۳۰ متری از هم، جان‌پناه ایجاد شود. طول و عرض جان‌پناه نباید از ۱/۵ متر کمتر باشد. ارتفاع آن معادل ارتفاع تونل است. به هر حال ارتفاع جان‌پناه را از ۱/۸ متر نباید کمتر در نظر گرفت.
- ظ- عرض و ارتفاع فضاهای زیرزمینی که برای عبور و مرور افراد در نظر گرفته می‌شود نباید به ترتیب از ۱/۵ و ۱/۸ متر کمتر باشد.
- ع- ایجاد جان‌پناه در فواصل ۳۰۰ متری در مواردی که فاصله جبهه کار فضای زیرزمینی تا دهانه خروجی و یا ایستگاه چاه بیش از ۵۰۰ متر باشد ضروری است.
- غ- احداث جان‌پناه حداقل در فاصله ۱۰۰ متری از انبارها، محل سوخت‌گیری و شارژ باتری ضروری است.

۲-۴- شبکه برق‌رسانی

- فاصله سیم‌های لخت تاسیسات برق مستقیم بیش از ۶۰۰ ولت و متناوب بیش از ۲۵۰ ولت با زمین نباید از ۲/۵ متر کمتر باشد. در غیر این صورت مسیر شبکه باید به وسیله حایلی مناسب از محل عبور افراد مجزا شود.

- هرگاه ارتفاع سیم برق رسانی به لکوموتیو از زمین کمتر از ۲/۵ متر باشد باید هنگام عبور و مرور اشخاص جریان برق قطع شود.

- ماشین‌ها، ترانسفورماتورها، تابلوها و سایر وسایل مربوط به شبکه برق مستقیم بیش از ۶۰۰ ولت و متناوب بیش از ۳۰۰ ولت باید به طور کامل محفوظ و به وسیله حایل‌های مناسب مجزا شده باشند. راه ورود به محل این قبیل وسایل باید حداقل ۲/۵ متر ارتفاع و ۲ متر عرض داشته باشد و محل ورود به محوطه پشت تابلوها باید دارای دری به ارتفاع حداقل ۲/۵ متر باشد.

۲-۵- ابعاد ماشین‌آلات و تجهیزات

در طراحی هندسی حفریات زیرزمینی لازم است که ابعاد ماشین‌آلات و تجهیزات مورد استفاده، موارد زیر در نظر گرفته شود.

۲-۵-۱- امکان حمل بزرگترین قطعات

مشخصات هندسی حفریات زیرزمینی باید به گونه‌ای طراحی شود که حمل بزرگترین قطعات مورد نیاز از این فضاها ممکن شود. برای اجتناب از طراحی و اجرای فضاهای زیرزمینی بیش از حد مورد نیاز باید امکان مونتاژ و دیمونتاژ کردن وسایل و ماشین‌آلات نیز در نظر گرفته شود. در این زمینه موارد زیر توصیه می‌شود:

الف- عرض و ارتفاع مناسب بازکننده‌ها (تونل بازکننده، تونل مورب و رمپ) به منظور انتقال ماشین‌آلات و تجهیزات مورد استفاده در داخل معدن در نظر گرفته شود.

ب- طول و عرض (قطر) مناسب چاه به منظور انتقال ماشین‌آلات و تجهیزات مورد استفاده در داخل معدن در نظر گرفته شود.

پ- ارتفاع مناسب تونل در محل برخورد به چاه برای انتقال اجسام طویل مورد استفاده در داخل معدن طراحی شود. ارتفاع معمول تونل در محل تقاطع با چاه (ایستگاه چاه) برای چاه‌های با سطح مقطع مستطیلی ۳-۳/۵ و برای چاه‌های با سطح مقطع دایره‌ای ۴-۳/۵ متر است.

۲-۵-۲- فضای لازم انجام عملیات

مشخصات هندسی حفریات زیرزمینی باید به گونه‌ای طراحی شود که امکان انجام عملیات مورد نظر در حفریه فراهم شود. در این زمینه موارد زیر توصیه می‌شود:

- حداکثر ارتفاع بیل لودر بارکننده پشت‌انداز که قرار است بارگیری توسط آن انجام گیرد.

- ابعاد مناسب برای استقرار و انجام عملیات حفاری به وسیله دستگاه‌های حفار

۲-۶- تهویه

- میزان مجاز گازهای مضر مطابق آیین‌نامه ایمنی معادن

- دیواری که برای نصب در تهویه ساخته می‌شود باید از اطراف در داخل سنگ‌های تونل فرو رفته و کاملاً محکم و نفوذ ناپذیر باشد. محل عبور افراد باید از محل عبور وسایل نقلیه مجزا شود. بلندترین نقطه وسیله نقلیه تا بالای چهارچوب در باید حداقل ۵۰ سانتی‌متر و از پهلوها حداقل ۲۵ سانتی‌متر فاصله داشته باشد.

- حداقل سرعت مجاز هوا ۰/۲۵ متر بر ثانیه است و حداکثر سرعت مجاز در قسمت‌های مختلف معدن به شرح جدول شماره ۱-۲ باشد.

جدول شماره ۱-۲ حداکثر سرعت مجاز هوا در بخش‌های مختلف معدن

ردیف	محل	سرعت (متر بر ثانیه)
۱	چاه تهویه (بدون تجهیزات)	۲۰
۲	کانال و چاه تهویه (با تجهیزات)	۱۵
۳	چاه باربری	۱۰
۴	چاه نفرو و تونل میان‌بر و چاه مورب	۸
۵	برای حفریات معدنی دیگر که در امتداد زغال‌سنگ و یا سنگ حفر شده باشد.	۶
۶	کارگاه استخراج	۴

۷-۲- مصالح مورد استفاده برای نگهداری

- سطح مقطع چاه در صورت استفاده از چوب برای نگهداری دیواره چاه به شکل مستطیل و در صورت استفاده از سنگ، آجر، بتن، بتن مسلح و یا فلز، به صورت دایره‌ای در نظر گرفته می‌شود.

- نگهداری چوبی برای چاه‌های با عمر مفید ۱۵-۲۰ سال و فشار کم سنگ به کار گرفته می‌شود.

- نگهداری فلزی، بتنی و بتن مسلح برای چاه‌های با عمر مفید زیاد و فشار زیاد سنگ به کار گرفته می‌شود.

- شکل سطح مقطع تونل در صورت به کارگیری سنگ و بتن برای نگهداری، به شکل مستطیلی با سقف گنبدی در نظر گرفته می‌شود.

- شکل سطح مقطع تونل در صورت استفاده از قطعات پیش ساخته بتنی، به یکی از شکل‌های مستطیلی، دوزنقه‌ای و یا چند ضلعی در نظر گرفته می‌شود.

- شکل سطح مقطع تونل در صورت استفاده از قاب‌های فولادی به صورت نعل اسبی در نظر گرفته می‌شود.

۸-۲- ظرفیت باربری

قطر مفید چاه برای حرکت دو قفس ۵-۶ متر، دو اسکوپ ۴/۵-۵ چهار اسکوپ (با ظرفیت‌های ۴، ۶ و ۸ تن) ۶ متر، چهار یا دو اسکوپ (با ظرفیت‌های ۴، ۶ و ۸ تن) و یک قفس (با وزنه تعادل) ۶ متر، دو قفس برای واگن‌های ۳ تنی و یک قفس سرویس ۸ متر در نظر گرفته می‌شود.

۲-۹- آب زیرزمینی

الف- حجم مخزن ذخیره آب با توجه به طرح آبکشی و میزان آب ورودی به معدن انتخاب می‌شود.

ب- مساحت تلمبه‌خانه باید حداقل برای نصب سه تلمبه کافی باشد.

پ- برای نصب لوله و عبور افراد در مواقع اضطراری، فضای زیرزمینی به ابعاد $1/5$ در $1/5$ متر از تلمبه‌خانه به چاه در سمت نردبان احداث شود.

۲-۱۰- فضاهای خدماتی

الف- در طراحی فضای تعمیرگاه‌ها، ایستگاه‌های سوخت‌گیری و انبارهای سوخت زیرزمینی در موقعیتی در نظر گرفته شده و به طریقی طراحی شوند که در صورت بروز انفجار و یا آتش‌سوزی کمترین اثر را بر روی کارگاه‌های فعال، ایستگاه‌های چاه، جان‌پناه‌ها و یا دیگر تاسیسات و راه‌های فرار داشته باشند.

ب- حداقل یک جرثقیل سقفی برای تعمیرگاه در نظر گرفته شود.

پ- فضای کافی برای شارژ باتری‌ها، عملیات جوش‌کاری و نظایر آن‌ها در نظر گرفته شود.

فصل ۳

اصول طراحی بازکننده‌ها و

حفریات معدنی

۳-۱- آشنایی

طراحی هندسی بازکننده‌ها و حفريات معدنی به صورت مقدماتی در مرحله مطالعات امکان‌پذیری و به صورت نهایی در مرحله طراحی تفصیلی و همچنین در مرحله بهره‌برداری انجام می‌گیرد. در مرحله طراحی، با در نظر گرفتن کلیه عوامل، طراحی اولیه انجام می‌گیرد که در عمل با در نظر گرفتن واقعیت‌های میدانی، زمان و هزینه به نحو بهینه تبدیل و اجرا می‌شود. به عنوان مثال در طراحی اولیه تهویه ممکن است مسیری برای انتقال دبی مشخصی از هوا در نظر گرفته شود ولی پس از طراحی سطح مقطع مسیر و با توجه به عوامل مختلف از جمله هزینه حفاری و تحکیم، مسیر دیگری برای انتقال تمام و یا بخشی از هوای مورد نیاز مناسب‌تر تشخیص داده شود.

۳-۲- مشخصات طرح بازکننده‌ها

طرح هندسی بازکننده‌ها و حفريات معدنی در برگیرنده موارد متعددی از قبیل شرح شبکه حفريات معدن، موقعیت و مشخصات بازکننده‌ها و سایر حفريات زیرزمینی، روش اجرایی حفر فضاها، کاربرد فضاها و نظایر آن در قالب گزارش‌ها و نقشه‌های گوناگون است. این ویژگی‌ها که البته با پیشرفت مراحل طراحی، دامنه وسیع‌تری از آن‌ها و با جزییات و دقت بالاتری در طرح گنجانده می‌شود، شامل موارد زیر است:

۳-۲-۱- شرح کلی شبکه

در هر طرح به صورت مقدمه شبکه به طور کلی توضیح داده می‌شود. این توضیحات شامل علت حفر هر یک از حفريات، ارتباط بین حفريات، کاربرد فضاها (باربری، تهویه، عبور پرسنل، خدمات رسانی و نظایر آن)، زمان حفاری (از نظر تقدم حفاری فضاها نسبت به یکدیگر)، موقعیت فضاها، سنگ‌های میزبان و توضیح مسیر حفریه زیرزمینی در رابطه با سنگ‌های در برگیرنده (در صورت بستگی مسیر به نوع سنگ)، طریقه حفاری، وسایل باربری و نظایر آن است.

۳-۲-۲- دهانه بازکننده‌ها

اطلاعات مورد نیاز شامل مختصات دهانه بازکننده‌ها (طول و عرض جغرافیایی و ارتفاع)، نقشه حفريات مورد نیاز در اطراف دهانه‌ها، نوع سیستم، چگونگی زهکشی، نوع کف‌سازی، موارد استفاده از حفريات، جانمایی، موارد استفاده و مشخصات سازه‌های مورد نیاز، جانمایی و مشخصات تجهیزات مورد نیاز، جانمایی و مشخصات تاسیسات (آبکشی، آبرسانی، برق‌رسانی، سوخت‌رسانی و نظایر آن)، جانمایی و مشخصات سیستم‌های ایمنی در اطراف دهانه و نظایر آن است.

۳-۲-۳- مشخصات حفريات زیرزمینی

در این بخش مشخصات مورد نیاز کلیه حفريات زیرزمینی به طور کلی ارایه شده و در موارد لازم، مشخصات مورد نیاز برای هر یک از حفريات (بازکننده، آماده‌سازی عمومی، آماده‌سازی برای استخراج و یا خدمات) به طور مشخص تشریح شده است.

۳-۲-۴- نوع بازکننده

یکی از مهمترین مسایل در تهیه طرح یک معدن زیرزمینی مشخص کردن نوع بازکننده است. انواع بازکننده‌ها شامل تونل، تونل مورب، رمپ، چاه قائم، یا چاه مایل و یا ترکیبی از آنها است.

۳-۲-۵- شکل و اندازه سطح مقطع

شکل مقطع حفریه زیرزمینی بر اساس کاربری، خواص فیزیکی و مکانیک سنگی ناحیه، بارهای خارجی موثر بر حفریه زیرزمینی، جهت تنش‌های وارده، مدت زمان بهره‌برداری از آن و مصالحی که برای نگهداری به کار می‌رود انتخاب می‌شود. شکل‌های مختلف مقطع عبارت از مربع، مستطیل، ذوزنقه، چند ضلعی، دایره، قوسی با کف مسطح و بیضی است. اندازه سطح مقطع تهویه و آماده‌سازی عمومی تابعی از ظرفیت استخراج و نیازهای تهویه و خدمات فنی است. در صورتی که در طول حفریه زیرزمینی شکل و یا اندازه سطح مقطع به عللی تغییر کند، این تغییرات باید به روش مناسبی نشان داده شوند.

۳-۲-۶- روش و ماشین‌آلات حفاری

در طرح حفریه روش و نوع ماشین‌آلات حفاری فضاهای زیرزمینی باید مشخص شود. روش حفاری ممکن است به صورت پیوسته (دستگاه‌های تمام مقطع) و یا ناپیوسته (حفاری و آتشیاری، حفاری بازویی، چکش بادی و یا بیل مکانیکی) باشد. مشخصات ماشین‌آلات مورد نیاز برای حفاری (نظیر چکش، سیستم‌های حفاری چاه، ارابه چالزنی، لودر و نظایر آن) و همچنین در صورت نیاز به استفاده از روش‌های ویژه (نظیر انجماد^۱ و طاق چتری) روش و دستگاه‌های مورد نیاز شرح داده شود.

۳-۲-۷- نگهداری

در صورتی که مشخصات ژئومکانیکی سنگ‌ها و سطح مقطع در طول حفریه زیرزمینی یکسان باشد یک نوع سیستم نگهداری پیشنهاد می‌شود. در صورتی که خصوصیات ژئومکانیکی سنگ‌ها و یا سطح مقطع در طول حفريات زیرزمینی یکسان نباشد در آن صورت ممکن است سیستم‌های نگهداری متفاوتی پیش‌بینی شود و برای پیش‌بینی نوع سیستم نگهداری در مرحله اول لازم است سنگ‌ها بر اساس خصوصیات ژئومکانیکی به کلاس‌های مختلف تقسیم شده و سپس با در نظر گرفتن سطح مقاطع مورد نیاز و بر اساس کلاس‌های مختلف، سیستم نگهداری مناسب پیشنهاد شود.

۳-۲-۸- جانمایی تأسیسات و ماشین‌آلات

در طرح حفریه، موقعیت نصب لوله تهویه، لوله‌های آبرسانی و آبکشی، کابل‌های برق و تلفن، ترانس‌های برق و دیگر تأسیسات مورد نیاز و همچنین ریل، نوار نقاله، موقعیت‌های احتمالی بارگیری، فضاهای اختصاص یافته به عبور واگن یا کامیون باید مشخص شده و در صورت وجود آب در تونل‌ها و یا چاه‌های مایل، ابعاد و موقعیت منابع آب و غنو و مشخصات و مصالح ساخت نیز باید مشخص شود.

۳-۲-۹- مشخصات فنی کارهای تاسیساتی

نوع و مشخصات کلیه تاسیسات مکانیکی و الکتریکی مورد نیاز داخل بازکننده‌ها در طرح حفریه باید مشخص شود. این موارد از جمله قطر و نوع لوله تهویه، قطر و نوع لوله‌های آبکشی و آبرسانی، نوع کابل‌های برق، مشخصات و محل نصب فن‌های تهویه، مشخصات و محل نصب پمپ‌های آب، مشخصات و محل نصب ترانسفورماتورها و نظایر آن است.

۳-۲-۱۰- فضاهای مورد نیاز ایمنی

در طرح حفریه، موقعیت و مشخصات (ابعاد، سیستم‌های نگهداری و نظایر آن) کلیه فضاهای مورد نیاز برای ایمنی، نظیر جان پناه‌ها باید مشخص شود.

۳-۲-۱۱- کاربری حفریه

در طرح حفریه، کاربری پیش‌بینی شده نیز باید مشخص شود. هر فضا ممکن است فقط برای یک منظور (باربری، تهویه، آبکشی و نظایر آن) و یا چند منظوره طراحی شود که در هر حالت لازم است کاربرد فضای طراحی شده توصیف شود.

۳-۲-۱۲- فضاهای خدماتی

در صورت نیاز به فضاهای خدماتی، ابعاد و مشخصات این فضاها نیز در طرح حفریه باید مشخص شود. این فضاها از جمله فضاهای مورد نیاز برای تعمیر و نگهداری ماشین‌آلات (واگن‌ها، لکوموتیوها، کامیون‌ها، لودرها و ارابه چالزنی)، انبار، سرویس بهداشتی، دفتر و نظایر آن است.

۳-۲-۱۳- تجهیزات و سیستم‌های ارتباطی و ایمنی

در طرح مشخصات سیستم‌های ارتباطی و ایمنی باید توضیح داده و مشخصات وسایل و تجهیزات مورد نیاز مشخص شود. این مورد به ویژه در معادن زغال‌سنگ از نظر به کارگیری سیستم‌های هشداردهنده دارای اهمیت زیادی است. همچنین تجهیزاتی همانند شیرهای آتش‌نشانی، تجهیزات اندازه‌گیری گازها باید مشخص شود. در حفريات شیبدار و یا عمودی ممکن است تدابیر ایمنی مخصوصی نظیر نصب دستگیره در فضاهای شیبدار و یا ایجاد پله در حفريات شیبدار با شیب بیش از ۷ درجه (بر اساس قوانین ایمنی ایران) مورد نیاز باشد که این موارد نیز باید در طرح ارایه شود.

۳-۲-۱۴- شیب

شیب فضاهای معدنی در طرح حفریه باید دقیقاً مشخص شود.

۳-۳- نقشه‌ها و مقاطع

مشخصات هندسی تعیین شده در مورد حفريات مختلف در قالب نقشه‌ها و مقاطع مختلف طراحی ارایه می‌شوند. نقشه‌ها و مقاطعی که در فرآیند طراحی هندسی قسمت‌های مختلف شبکه زیرزمینی معدن تهیه و یا تکمیل می‌شوند، به یکی از گروه‌های زیر تعلق دارند:

۳-۳-۱- نقشه‌های مسیر

نقشه‌های مربوط به مسیرهای اصلی باربری به جز باربری در کارگاه استخراج، ریزش گاه سنگ، طبقات فرعی و نظایر آن به سه روش زیر باید تهیه شود.

الف- نقشه حفریات افقی

حفریات افقی شامل تونل‌های بازکننده، تونل دنباله‌رو و تونل موازی لایه هستند که در یک یا چند پلان (بسته به بزرگی معدن) که بر روی آن مسیر حمل و دیگر فضاها ایجاد شده در طی مسیر با خطوط نشان دهنده محل تقاطع دیواره‌های فضا و کف آن، نشان داده می‌شود. در این نقشه‌ها باید مقاطع عمود بر امتداد فضا برای نشان دادن سطح مقطع مسیر برای دو حالت آتش‌باری و پس از نصب سیستم نگهداری نشان داده شود. در مقاطع، پس از نصب سیستم نگهداری باید موقعیت و چگونگی نصب لوله‌های آب، آتش‌نشانی، تهویه، کابل‌های برق، ریل و کانال انتقال آب نشان داده شود. برای نشان دادن جزئیات، باید مقیاس این مقاطع بزرگتر از مقیاس مسیر باشد. با توجه به این که مقاطع افقی عموماً دارای شیب کمی هستند، لازم است این شیب نیز بر روی نقشه نشان داده شود. در صورت وجود چند طبقه در معدن، باید یک نقشه که نشان‌دهنده مسیرهای افقی کلیه طبقات (با رنگ‌های مختلف) باشد و نیز برای هر طبقه نقشه جداگانه تهیه شود.

ب- نقشه حفریات مورب (تونل مورب، رمپ)

حفریات مورب شامل تونل مورب و رمپ‌ها هستند که به صورت مقاطع افقی، عمودی و قائم نشان داده شوند. پلان مسیر مورب نظیر پلان مسیر افقی است. در مقاطع قائم مسیر حمل و دیگر فضاها ایجاد شده در طی مسیر با خطوطی که نشان‌دهنده بالاترین نقطه سقف و پایین‌ترین نقطه کف است، نشان داده می‌شود.

پ- نقشه حفریات قائم

در مورد حفریات قائم نقشه‌های مسیر شامل یک مقطع افقی (پلان) و یک یا دو مقطع قائم به شرح زیر است:

- نقشه حفریات افقی شامل یک سطح مقطع افقی چاه که برای مشخص کردن موقعیت دهانه چاه بر روی پلان نشان داده می‌شود.
- یک مقطع قائم از امتداد تونل‌های انشعابی از چاه می‌گذرد.
- در صورتی که تونل‌های انشعابی به موازات یکدیگر حفر نشده باشند، باید یک مقطع قائم نیز از امتداد تونل‌های انشعابی در امتداد دیگر رسم شود.

۳-۳-۲- نقشه‌های دوراهی‌ها

نقشه دوراهی‌ها نظیر نقشه مسیرهای افقی است ولی در این حالت باید برای هر دست قاب فلزی و یا چوب بست یک مقطع قائم رسم شود. در این مورد نیز لازم است مقاطع برای دو حالت حفاری شده و پس از نصب سیستم نگهداری و به همراه جزئیات مربوطه نشان داده شوند.

۳-۳-۳- نقشه‌های پذیرگاه‌ها

نقشه پذیرگاه‌ها نیز نظیر نقشه مسیرهای افقی است ولی در این حالت باید برای هر دست قاب فلزی و یا چوب بست در محل تبدیل فضای تونل به فضای پذیرگاه، یک مقطع قائم نیز رسم شود. در این مورد نیز باید مقاطع برای دو حالت حفاری شده و پس از نصب سیستم نگهداری و به همراه جزییات مربوطه نشان داده شود.

۳-۳-۴- نقشه ایستگاه‌های چاه

با توجه به این که ایستگاه‌های چاه جزییات زیادی دارند، بسته به مورد ممکن است چندین مقطع قائم و افقی برای نشان دادن جزییات ایستگاه مورد نیاز باشد. معمولاً این نقشه‌ها را در مقیاس بزرگتری نسبت به نقشه مسیر چاه رسم می‌کنند. در این مورد نیز باید مقاطع برای دو حالت حفاری شده و پس از نصب سیستم نگهداری و به همراه جزییات مربوطه نشان داده شوند.

۳-۳-۵- نقشه‌های جان‌پناه

نقشه‌های جان‌پناه به صورت دو مقطع قائم و یک مقطع افقی نشان داده می‌شود. یکی از مقاطع قائم موازی و دیگری عمود بر امتداد فضا در نظر گرفته می‌شود. در این مورد نیز باید مقاطع برای دو حالت حفاری شده و پس از نصب سیستم نگهداری و به همراه جزییات مربوطه نشان داده شوند.

۳-۳-۶- نقشه فضاهای خدماتی

نقشه فضاهای خدماتی بسته به مورد ممکن است به صورت چند مقطع افقی و قائم نشان داده شوند. در این مورد نیز باید مقاطع برای دو حالت حفاری شده و پس از نصب سیستم نگهداری و به همراه جزییات مربوطه نشان داده شوند.

۳-۳-۷- نقشه محفظه بارگیری اسکپ

نقشه محفظه بارگیری اسکپ باید حداقل به صورت دو مقطع عمود بر یکدیگر نشان داده شود.

۳-۳-۸- نقشه ریزش‌گاه کانسنگ و قیف

نقشه ریزش‌گاه کانسنگ و قیف نیز باید حداقل به صورت دو مقطع عمود بر یکدیگر نشان داده شود.

۳-۳-۹- نقشه طبقات فرعی

نقشه‌های طبقات فرعی نظیر نقشه‌های مسیر افقی نشان داده می‌شود. با توجه به این که عموماً مقطع فضاهای طبقات فرعی به صورت یکنواخت است، یک مقطع عمود بر مسیر برای نشان دادن مشخصات این حفاریات کافی است.

۳-۳-۱۰- نقشه‌های دوپل

نقشه‌های دوپل به صورت یک مقطع قائم نظیر نقشه‌های مسیر مایل و قائم نشان داده می‌شود. با توجه به این که عموماً مقطع دوپل‌ها به صورت یکنواخت است، یک مقطع عمود بر مسیر برای نشان دادن مشخصات دوپل کافی است.

۳-۳-۱۱- نقشه‌های نفرو

نقشه‌های نفرو نیز نظیر نقشه‌های مسیر نشان داده می‌شود.

۳-۳-۱۲- نقشه‌های دوپل پنجه‌ای

این نقشه‌ها به صورت یک مقطع عمود بر چند دوپل مرتبط با یکدیگر نشان داده می‌شود. مقاطع دوپل‌ها نیز باید بر روی این مقطع نشان داده شوند.

۳-۴-۱- مقررات لنگه‌های حفاظتی

لنگه حفاظتی بخشی از ماده معدنی است که برای پایداری فضاهای مورد نیاز معدنی و یا تاسیسات واقع در سطح زمین استخراج نشده باقی گذاشته می‌شود. بر حسب مورد ممکن است بخشی از لنگه‌ها پس از گذشت زمان و عدم نیاز به پایداری فضای مربوطه استخراج شود. لنگه‌های حفاظتی به سه دسته (الف) حفاظتی تاسیسات سطح زمین، فضاهای بازکننده، سرویس و اصلی، (ب) فضاهای آماده‌سازی استخراجی و (پ) کارگاه استخراج تقسیم می‌شوند. مقررات مربوط به لنگه‌های حفاظتی به قرار زیر است:

۳-۴-۱-۱- پایداری در اطراف چاه و تاسیسات سطحی

برای تامین پایداری اطراف چاه و یا هرگونه تاسیسات سطحی و یا حفریه زیرزمینی که پایداری آن پس از استخراج ذخایر زیر و یا اطراف آن ضرورت داشته باشد، حریمی در نظر گرفته می‌شود و تا زمان مورد نظر این حریم استخراج نمی‌شود.

۳-۴-۲- حریم چاه قائم

حریم چاه قائم شبیه مخروط ناقصی است که قاعده کوچک آن در سطح زمین و قاعده بزرگ آن در عمق قرار دارد. زاویه بین سطح قاعده و یال جانبی مخروط به خواص ژئومکانیکی سنگ‌های اطراف تاسیسات و یا حفاریات مورد نظر بستگی داشته و هر چه خصوصیات ژئومکانیکی سنگ‌های اطراف بهتر باشند، این زاویه بزرگتر خواهد بود. محل تاسیسات در سطح زمین و یا چاه به صورتی انتخاب می‌شود که کمترین میزان ماده معدنی در حریم باقی گذاشته شود.

۳-۴-۳- لنگه‌های حفاظتی در روش انباره‌ای

در روش انباره‌ای در نظر گرفتن لنگه‌های حفاظتی برای حفاظت از تونل باربری، خاک‌کش^۱ و یا میانبرهای بارگیری و تامین پایداری راهروی تهویه ضرورت دارد. ابعاد لنگه‌های حفاظتی به عوامل مختلف از جمله وضعیت ژئومکانیکی سنگ‌ها و ضخامت رگه بستگی دارد. در معادن ایران با وضعیت ژئومکانیکی خوب و ضخامت حدود ۳ متر، ارتفاع لنگه حفاظتی برای حفاظت تونل باربری در بالای تونل در حدود ۲/۵ متر در نظر گرفته می‌شود (به طور مثال در معدن عمارت و معدن نخلک).

۳-۴-۴- لنگه‌های حفاظتی در روش کند و آکند

در روش کند و آکند با توجه به پرکردن فضای استخراج شده، به جز لنگه‌های حفاظتی که برای حفاظت تونل‌های باربری در نظر گرفته می‌شود، عموماً لنگه حفاظتی دیگری در نظر گرفته نمی‌شود. ارتفاع لنگه حفاظتی در معادن ایران وضعیت ژئومکانیکی خوب و ضخامت حدود ۳ متر برای حفاظت تونل باربری برابر با ۲/۵ متر است.

۳-۴-۵- لنگه‌های حفاظتی الزامی

در موارد زیر در نظر گرفتن لنگه‌های حفاظتی الزامی است:

- در محل برخورد لایه‌ها و یا رگه‌ها با دیواره معدن روباز
- در محل رخنمون لایه‌ها و رگه‌ها در معادن زغال‌سنگ زیرزمینی

۳-۴-۶- لنگه‌های حفاظتی در روش اطاق و پایه

در روش اطاق و پایه به جز لنگه‌های حفاظتی که به منظور حفاظت تونل‌های باربری در نظر گرفته می‌شود و همچنین لنگه‌های حفاظتی داخل کارگاه استخراج، عموماً لنگه حفاظتی دیگری در نظر گرفته نمی‌شود. ابعاد اطاق‌ها و لنگه‌های حفاظتی به شرایط ژئومکانیکی ماده معدنی و سنگ‌های کمر بستگی دارد. مرکز فضاها، راهروها یا اطاق‌ها نباید به حدی نزدیک به هم باشند که توزیع تنش حول یک فضا بتواند بر فضای مجاور اثر بگذارد. این فاصله از ۴۰ تا ۱۰۰ فوت در معادن زغالی تغییر می‌کند و همچنین حداکثر فاصله بین میانبرها تابع ملاحظات و قوانین تهویه بوده است. عموماً برای سنگ‌های ضعیف عرض پایه‌ها و اطاق‌ها برابر است. عوامل موثر در طراحی لنگه‌ها به شرح زیر است:

- پایداری کمر بالا، هر چه کمر بالا مقاومت بیشتری داشته باشد، لنگه‌های کمتری برای تامین پایداری کارگاه مورد نیاز است.
- ابعاد کارگاه، هر چه پهنای کارگاه بیشتر باشد، گسترش لنگه در جهت افقی بیشتر است و هر چه ارتفاع کارگاه بیشتر باشد، لنگه‌ها بلندتر خواهد بود.
- روش چالزنی و آتشیاری، در روش آتشیاری موازی به دلیل آن که طول چال‌ها بلندتر و حجم توده آتشیاری شده بزرگتر است، لنگه‌ها باید بیشتر و بزرگتر باشند تا پایداری حفظ شود ولی در روش چالزنی زاویه‌دار لنگه‌های کوچکتری مورد نیاز است.
- ارزش ماده معدنی، هر چه ارزش ماده معدنی بیشتر باشد، لنگه کوچکتری باقی می‌گذارند و یا این که معدن را به گونه‌ای طراحی می‌کنند که در پایان لنگه‌ها بازبایی شوند.
- اهمیت میزان نشست، هر چه اهمیت نشست در سطح زمین بیشتر باشد، لنگه‌های بیشتری را باقی می‌گذارند.
- ضخامت توده معدنی، اگر ضخامت ماده معدنی زیاد و روش استخراج به صورت عرضی باشد، برای ایجاد و حفظ پایداری بین کارگاه‌ها لنگه‌هایی باقی می‌گذارند.

۳-۴-۷- لنگه‌های حفاظتی در روش طبقات فرعی

در روش استخراج در طبقات فرعی با توجه به این که بارگیری توسط لودر و از طریق میانبرهای بارگیری انجام می‌گیرد، صرفاً لنگه‌های حفاظتی برای پایداری این فضاها در نظر گرفته می‌شود.

۳-۴-۸- لنگه‌های حفاظتی در روش کرسی چینی

در روش استخراج با کرسی چینی لنگه‌های حفاظتی همانند روش کند و آکند در نظر گرفته می‌شود.

۳-۴-۹- لنگه‌های حفاظتی در روش استخراج تخریبی در جبهه کار بلند

در روش استخراج تخریبی در جبهه کار بلند به جز لنگه‌های حفاظتی که به منظور حفاظت تونل‌های باربری در نظر گرفته می‌شود، عموماً لنگه حفاظتی دیگری در نظر گرفته نمی‌شود.

۳-۴-۱۰- لنگه‌های حفاظتی در روش طبقات فرعی

در روش استخراج تخریبی در طبقات فرعی هیچ گونه لنگه حفاظتی در نظر گرفته نمی‌شود.

۳-۴-۱۱- لنگه‌های حفاظتی در روش تخریب بزرگ

در روش استخراج تخریب بزرگ حسب مورد لنگه‌های حفاظتی به منظور حفاظت تونل‌های خاک‌کش، گریزلی، میانبرهای بارگیری و دوپل‌های پنجه‌ای و حفاظتی در نظر گرفته می‌شود.

۳-۴-۱۲- بازیابی لنگه‌های حفاظتی

در صورت امکان لنگه‌ها پس از استخراج بازیابی می‌شوند. عواملی که در تصمیم‌گیری در مورد بازیابی لنگه‌ها موثرند عبارتند از:

- میزان پایداری کارگاه پس از اتمام عملیات استخراج بدون پرکردن

- بار و تنش وارده به لنگه‌ها

- قابلیت تخریب سقف کارگاه

- میزان ماده معدنی درون لنگه

- ضریب ایمنی و شرایط اقتصادی حاصل پس از بازیابی لنگه‌ها

- عیار و ارزش ماده معدنی

۳-۴-۱۳- استخراج لنگه‌های حفاظتی مواد معدنی ارزشمند

در مواردی که ماده معدنی ارزشمند باشد و با توجه به خصوصیات ژئوتکنیکی ماده معدنی و سنگ‌های کمر امکان بازیابی ماده معدنی وجود نداشته باشد، ممکن است قبل از استخراج تمهیداتی به منظور استخراج این بخش از ماده معدنی در نظر گرفته شود، استخراج ماده معدنی و پرکردن محل با بتن از آن جمله است.

فصل ۴

مراحل طراحی بازکننده‌ها

۴-۱- آشنایی

اطلاعات مختلفی برای طراحی بازکننده‌ها و حفریات زیرزمینی لازم است و طراح باید به زمینه‌های مختلفی تسلط و یا آشنایی داشته باشد. طراحی هندسی بازکننده‌ها و حفریات معدنی به شرح زیر انجام می‌گیرد:

۴-۲- تعیین ابعاد کلی سطح مقطع

در اولین مرحله ابعاد کلی سطح مقطع برای فضاهای زیرزمینی با کاربردهای متفاوت مشخص می‌شود. در این مرحله شکل سطح مقطع به صورت یک مستطیل در نظر گرفته می‌شود.

۴-۲-۱- تعیین ابعاد کلی سطح مقطع برای فضاهای زیرزمینی باربری

در این حالت ابعاد کلی سطح مقطع با در نظر گرفتن ابعاد وسیله باربری و الزامات ایمنی از فواصل وسایل باربری با یکدیگر و همچنین در نظر گرفتن دیگر فضاهای مورد نیاز نظیر فضا برای رفت و آمد پرسنل تعیین می‌شود.

۴-۲-۲- تعیین ابعاد کلی سطح مقطع برای فضاهای زیرزمینی خدماتی

در این حالت ابعاد کلی سطح مقطع بر اساس نیاز فضای خدماتی و الزامات ایمنی تعیین می‌شود.

۴-۲-۳- تعیین ابعاد کلی سطح مقطع برای فضاهای آماده‌سازی استخراج

با توجه به تنوع این فضاها از نظر نوع کاربرد، لازم است در هر مورد عوامل مربوطه در نظر گرفته شود. به عنوان مثال در مورد حفریه زیرزمینی که برای رفت و آمد پرسنل به کارگاه استخراج طراحی می‌شود، لازم است که ابعاد انسانی به صورت کلی و همچنین الزامات ایمنی و قانونی در نظر گرفته شود و یا در حفریه زیرزمینی برای انتقال ماشین نیز لازم است ابعاد ماشین‌آلات (بر حسب مورد دمونتاژ شده و یا به صورت یکپارچه) همراه با الزامات ایمنی در نظر گرفته شود.

۴-۳- بررسی سطح مقطع از نظر تهویه

پس از مشخص شدن ابعاد کلی سطح مقطع، مساحت سطح مقطع از نظر نیازهای تهویه بررسی می‌شود. در صورت مناسب بودن سطح مقطع از نظر نیازهای تهویه، همان سطح مقطع کلی برای استفاده در مراحل بعدی مورد استفاده قرار می‌گیرد و در غیر این صورت سطح مقطع برای تامین نیازهای تهویه بزرگ در نظر گرفته می‌شود. در این مرحله همچنین مساحت مقاطع فضاهای زیرزمینی که صرفاً برای تهویه مورد نیازند، تعیین می‌شود.

۴-۴- تعیین شکل سطح مقطع

در این مرحله و پس از مشخص شدن ابعاد کلی سطح مقطع و با در نظر گرفتن خصوصیات ژئومکانیکی سنگ‌های مسیر حفریه زیرزمینی، همچنین تنش‌های منطقه مصالح در نظر گرفته شده برای نگهداری و دیگر عوامل موثر شکل اولیه سطح مقطع و همچنین میزان و نوع نگهداری مشخص می‌شود. در این مرحله با تلفیق ابعاد کلی و شکل سطح مقطع فضاهای زیرزمینی، سطح مقطع اولیه فضای زیرزمینی مشخص می‌شود.

۴-۵- مطالعه موردی طراحی هندسی بازکننده‌ها و حفريات زیرزمینی در معدن منگنز و نارچ

طراحی بازکننده و حفريات زیرزمینی این معدن به شرح زیر است:

الف- بازکننده

با توجه به عدم وجود پستی و بلندی قابل توجه در منطقه، دسترسی به ذخایر منطقه مورد نظر از طریق حفريات زیرزمینی افقی ممکن نبود و بر اساس بررسی‌های انجام شده چاه قائم به منظور باز کردن معدن انتخاب شد.

ب- انتخاب محل حفر چاه

محل حفر چاه با توجه به موارد زیر انتخاب شد:

- وجود منطقه نسبتاً مسطح در نزدیکی مرکز ثقل باربری معدن

- شیب حدود ۸۰ درجه لایه معدنی

- عمق چاه برابر با ۱۴۰ متر

- وجود سنگ‌ها با بافت پورفیری و دیاباز در مسیر چاه

بر این اساس محل حفر چاه در نزدیکی مرکز ثقل باربری معدن، در محوطه نسبتاً مسطح و در فاصله ۶۰ متری از لایه معدنی در نظر گرفته شد.

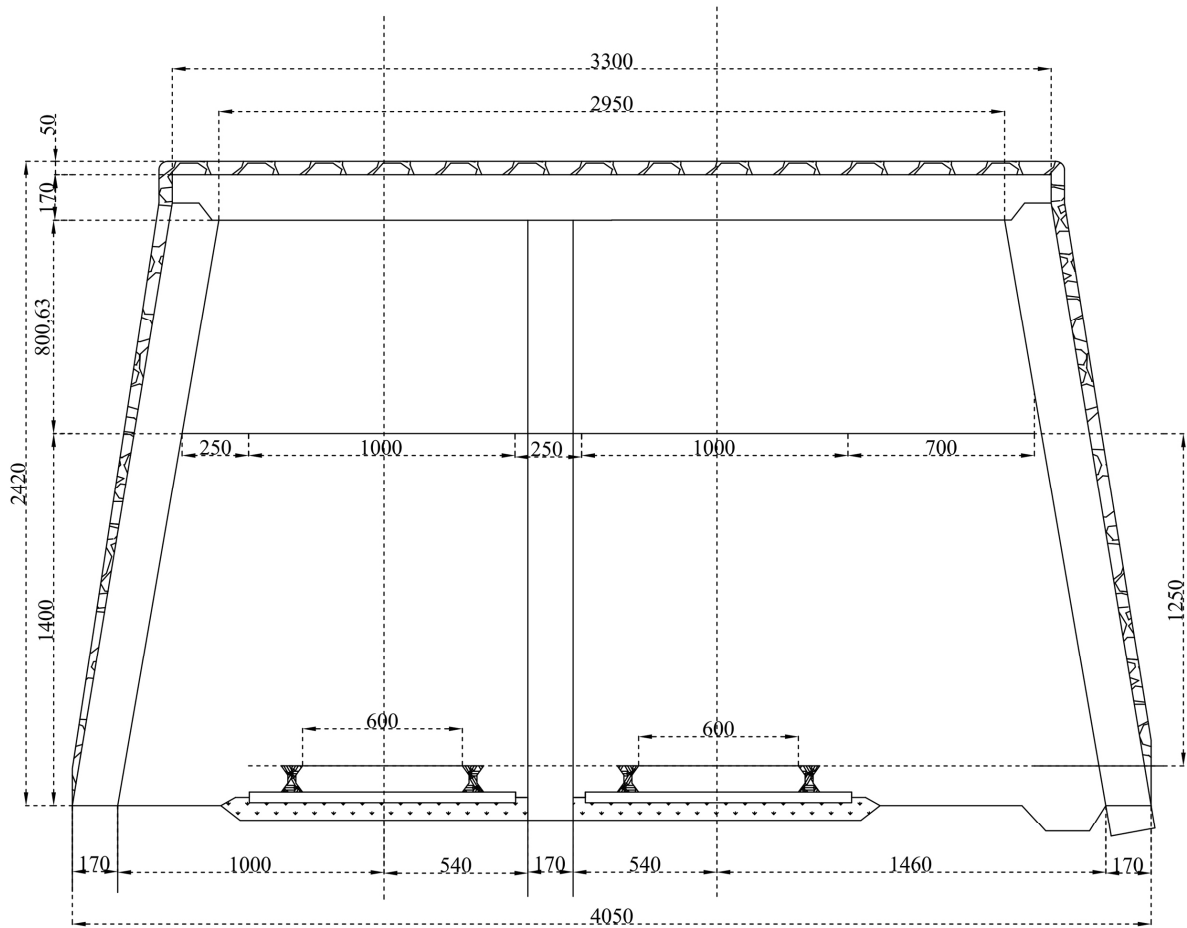
پ- طراحی سطح مقطع چاه قائم

با توجه به مناسب بودن کیفیت ژئومکانیکی سنگ‌های مسیر چاه قائم، عدم وجود گازهای مضر و در نتیجه تعیین کننده نبودن تهویه برای انتخاب مساحت حفريات و کم اهمیت بودن آب زیرزمینی و به منظور جلوگیری از اضافه حفاری، شکل سطح مقطع چاه قائم به صورت مستطیل در نظر گرفته شد. انتخاب ابعاد چاه قائم بر اساس سطح مقطع فضاهای لازم برای قفس، نفرو و لوله‌های آب، هوای فشرده، تهویه و مقاطع هندسی مورد نیاز برای نصب لوله‌ها، نگهداری ریل‌های هادی قفس و نصب پلکان انجام شد.

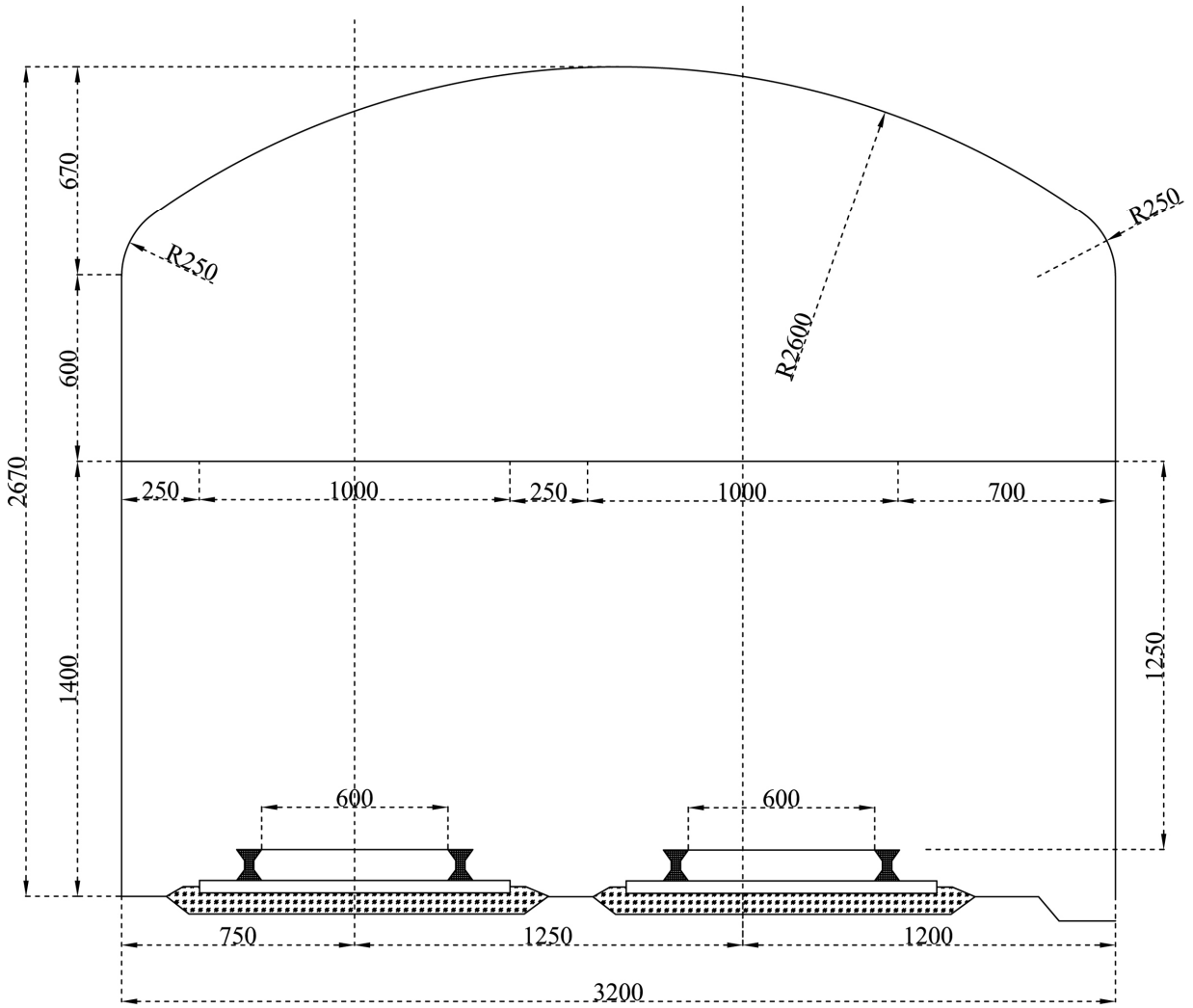
ت- طراحی سطح مقطع تونل‌ها

طراحی سطح مقطع تونل‌ها بر اساس موارد زیر انجام شد:

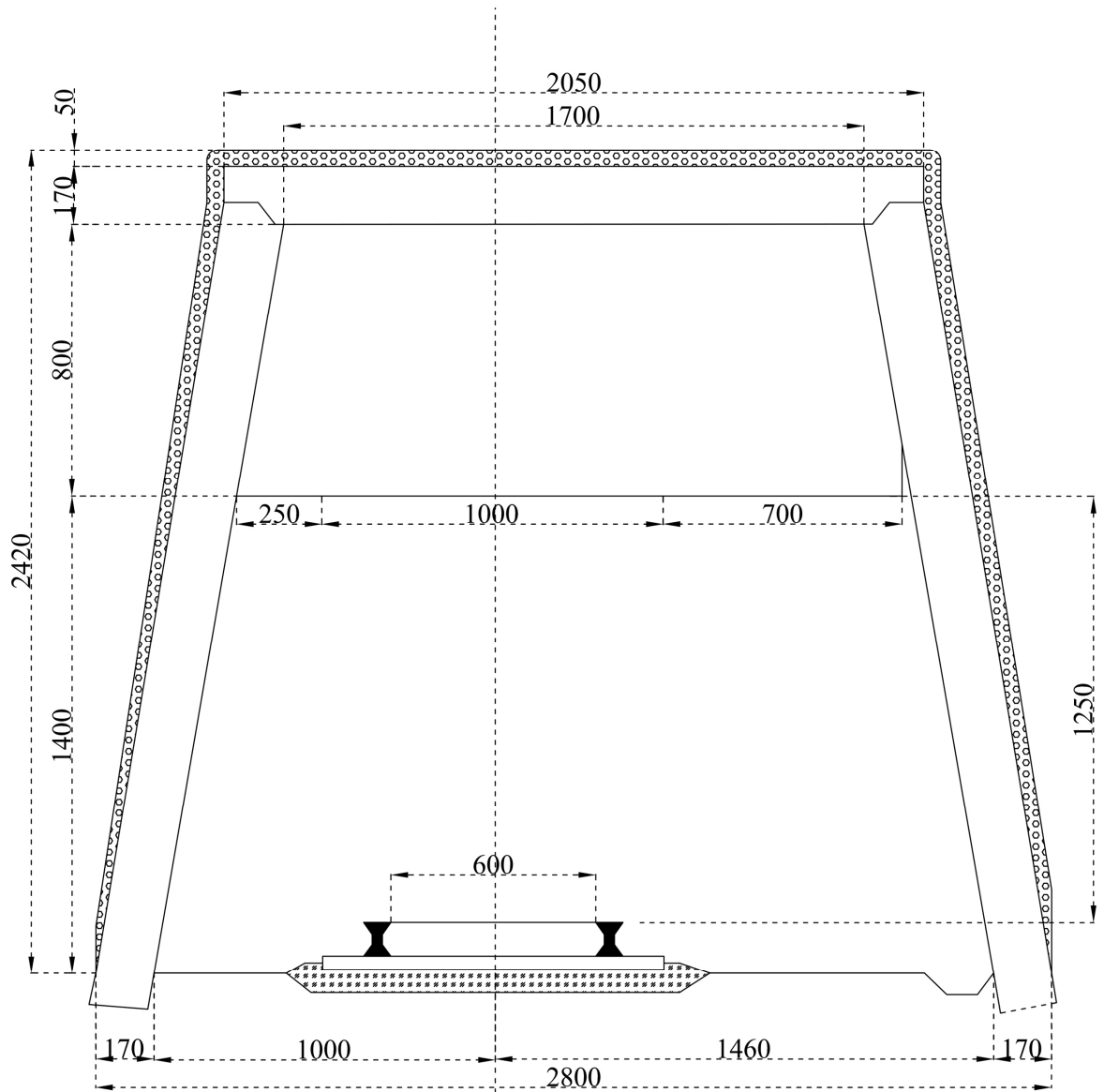
- واگن ۷۵۰ لیتری برای حمل سنگ با عرض ۱۰۰۰ و ارتفاع (از روی ریل) ۱۲۵۰ میلی‌متر استفاده شد.



شکل ۴-۲- نمونه مقطع دوزنقه‌ای تونل باربری دو خطه معدن منگنز ونارچ (ابعاد به میلی‌متر)



شکل ۳-۴- نمونه مقطع تونل باربری دو خطه قوسی شکل بدون سیستم نگهداری معدن منگنز و نارچ (ابعاد به میلی‌متر)



شکل ۴-۴- نمونه مقطع دوزنقدهای تونل باربری یک خطه معدن منگنز ونارچ (ابعاد به میلی متر)

فصل ۵

تعیین ابعاد سطح مقطع حفریات

معدنی زیرزمینی

۵-۱-آشنایی

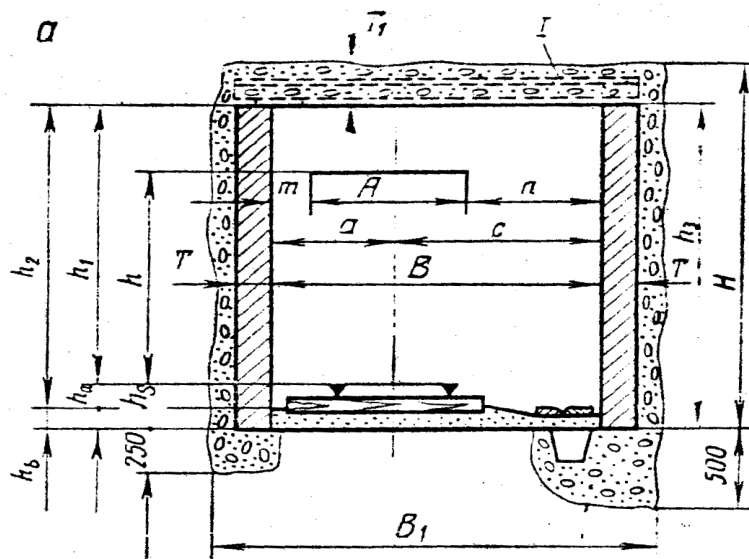
ابعاد سطح مقطع حفريات معدنی زیرزمینی به عوامل متعددی بستگی دارد. در این فصل با ارایه مثال‌هایی روش محاسبه ابعاد هندسی و مساحت حفريات زیرزمینی با اشکال مستطیلی، دوزنقه‌ای، گنبدی و قوسی شکل به صورت فرمول‌هایی نشان داده می‌شود. در کلیه موارد در صورت کمتر بودن مساحت مقطع از مقدار مورد نیاز برای تهویه لازم است مقطع به صورت مناسبی بزرگتر در نظر گرفته شود.

۵-۲- محاسبه ابعاد هندسی و مساحت حفريات زیرزمینی مستطیلی شکل با سیستم نگهداری بتنی

۵-۲-۱- عرض اولیه حفريه زیرزمینی

عرض اولیه حفريه زیرزمینی یک خطه مطابق شکل ۵-۱ برابر است با:

$$B_1 = B + 2(T + d_1) \quad (1-5)$$



شکل ۵-۱- سطح مقطع مستطیلی تونل یک خطه

که در آن:

B: عرض مفید حفريه زیرزمینی بر حسب میلی‌متر

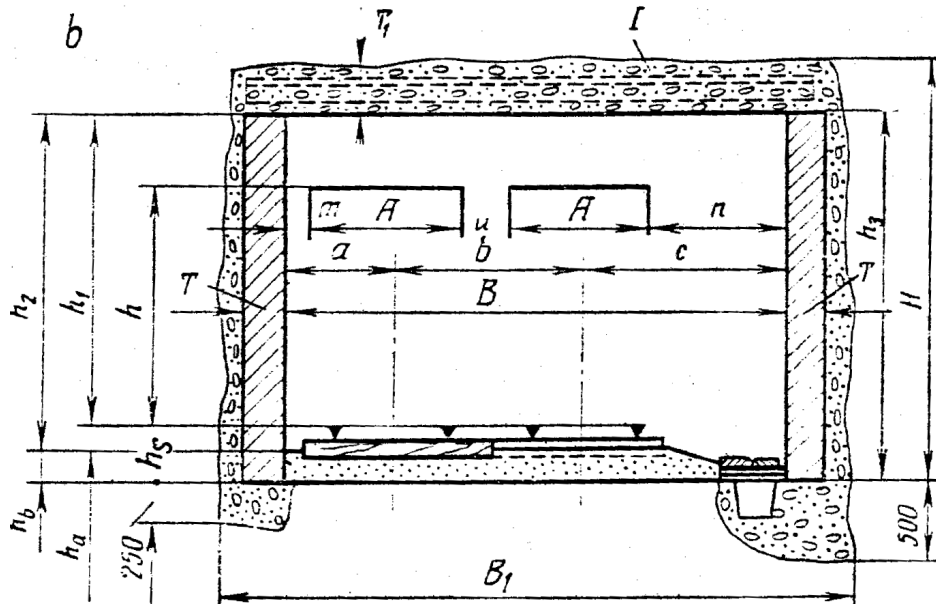
T: ضخامت پایه بتنی دیواره بر حسب میلی‌متر

d₁: ضخامت بخش پر شده با باطله بر حسب میلی‌متر که معمولاً ۵۰ میلی‌متر در نظر گرفته می‌شود.

عرض اولیه حفريه زیرزمینی دو خطه مطابق شکل ۵-۲ برابر است با:

$$B_1 = B + 2(T + d_2) \quad (2-5)$$

که در آن d_2 ضخامت بخش پر شده با باطله است که معمولاً ۷۰ میلی‌متر در نظر گرفته می‌شود. عرض مفید حفريه زیرزمینی برابر با مجموع عرض وسیله نقلیه (واگن- لکوموتیو) و فاصله m و n است که بر اساس قوانین ایمنی مشخص می‌شود.



شکل ۵-۲- سطح مقطع مستطیلی تونل دو ریله

۵-۲-۲- ارتفاع اولیه

ارتفاع اولیه حفريه زیرزمینی یک خطه برابر است با:

$$H = h_1 + (h_a + h_b + T_1) \quad (۳-۵)$$

که در آن:

h_1 : ارتفاع از سطح ریل تا سقف بر حسب میلی‌متر

h_a : ارتفاع از سطح بالاست تا بالای سطح ریل بر حسب میلی‌متر

h_b : ارتفاع از کف تا سطح بالاست بر حسب میلی‌متر

T_1 : ارتفاع پوشش سقف شامل ضخامت تیر و ۶۰ میلی‌متر ضخامت فضای پر شده توسط باطله

۵-۲-۳- سطح مقطع اولیه حفريه زیرزمینی

مساحت سطح مقطع اولیه برابر است با:

$$S = B_1 \times H \quad (۴-۵)$$

که در آن S مساحت مقطع بر حسب میلی‌متر مربع است که به این عدد باید سطح مقطع غنو آب نیز اضافه شود.

۵-۲-۴- سطح مقطع مفید حفريه زیرزمینی

سطح مقطع مفید بر اساس رابطه زیر محاسبه می‌شود.

$$S_{fin} = B \times h_2 \quad (5-5)$$

که در آن $h_2 = h_a + h_1$ و برابر با ارتفاع حفريه از سطح بالای بالاست تا سقف است.

۵-۲-۵- محیط مفید حفريه زیرزمینی

محیط مفید حفريه زیرزمینی از رابطه زیر محاسبه می‌شود:

$$P_{cl} = 2(h_2 + B) \quad (6-5)$$

که در آن P_{cl} محیط مفید حفريه زیرزمینی بر حسب میلی‌متر است.

۵-۳- محاسبه ابعاد هندسی و مساحت حفريات زیرزمینی ذوزنقه‌ای شکل با نگهداری چوبی

مقاطع شماتیک حفريات زیرزمینی با نگهداری چوبی یک خطه و دو خطه در شکل‌های ۵-۳ و ۵-۴ نشان داده شده است.

۵-۳-۱- ارتفاع اولیه حفريه زیرزمینی

مجموع ارتفاع حفريه اولیه برابر است با:

$$H = h_1 + h_a + h_b + d_3 + d_4 + d_5 \quad (7-5)$$

که در آن:

h_1 : ارتفاع از سطح ریل تا سقف بر حسب میلی‌متر

h_a : ارتفاع از سطح بالاست تا سطح ریل بر حسب میلی‌متر

h_2 : ارتفاع حفريه از بالاست تا کلاهک ریل ($h_a + h_1$)

h_b : ارتفاع از کف تا سطح بالاست بر حسب میلی‌متر

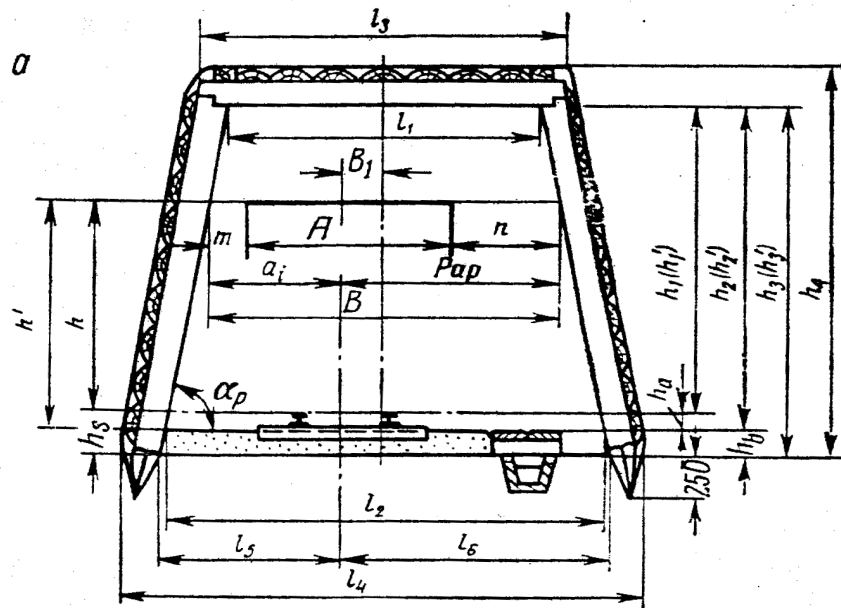
h_3 : ارتفاع از کف تونل تا روی ریل ($h_a + h_b$)

h_3 : ارتفاع حفريه از کف تا کلاهک ریل ($h_a + h_2$)

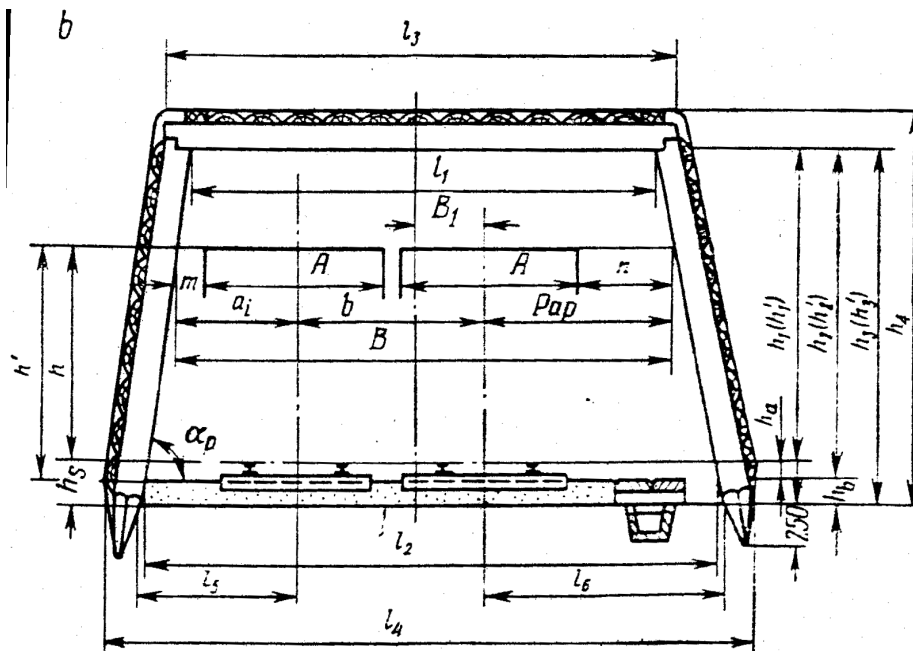
d_3 : قطر کلاهک ریل بر حسب میلی‌متر

d_4 : ضخامت لارده بر حسب میلی‌متر

d_5 : میزان نشست پیش‌بینی شده بر حسب میلی‌متر



شکل ۵-۳- سطح مقطع دوزنقه‌ای با سیستم نگهداری چوبی یک خطه



شکل ۵-۴- سطح مقطع دوزنقه‌ای با سیستم نگهداری چوبی دو خطه

۵-۳-۲- عرض اولیه سقف حفریه زیرزمینی

عرض اولیه سقف حفریه زیرزمینی برابر است با:

$$L_3 = B - 2(h_1 - h) \cot \alpha_p + 2(d_3 + d_4) \quad (۸-۵)$$

که در آن:

B: عرض حفریه در ارتفاع سطح فوقانی واگن یا لکوموتیو

α_p : زاویه شیب پایه بر حسب درجه که معمولاً ۸۰ درجه است.

۵-۳-۳- عرض کف حفريه زیرزمینی

عرض کف حفريه برای تونل یک خطه برابر است با:

$$l_4 = l_5 + l_6 + 2d + 2d_3 \quad (۹-۵)$$

و برای تونل دو خطه برابر است با:

$$l_4 = l_5 + l_6 + b + 2d + 100 \quad (۱۰-۵)$$

l_5 : فاصله از محور ریل در سمتی که برای عبور افراد در نظر گرفته نشده است (بر حسب میلی‌متر).

$$l_5 = a_i + (h + h_s) \cot \alpha_p \quad (۱۱-۵)$$

l_6 : فاصله از محور ریل در سمتی که برای عبور افراد در نظر گرفته شده است (بر حسب میلی‌متر).

$$l_6 = p_{ap} + (h + h_s) \cot \alpha_p \quad (۱۲-۵)$$

a_i : فاصله از محور تقارن واگن یا لکوموتیو در ارتفاع h تونل در سمتی که برای عبور افراد در نظر گرفته نشده است (بر حسب میلی‌متر).

p_{ap} : فاصله از محور تقارن واگن یا لکوموتیو در ارتفاع h تونل در سمتی که برای عبور افراد در نظر گرفته شده است (بر حسب میلی‌متر).

b : فاصله بین دو محور ریل در فضاهاى دو خطه بر حسب میلی‌متر

۵-۳-۴- مساحت مفید حفريه زیرزمینی

مساحت مفید مقطع حفريه زیرزمینی برابر است با:

$$S_{fin} = \frac{h_2(l_1 + l_2)}{2} \quad (۱۳-۵)$$

که در آن:

l_1 عرض مفید در سقف حفريه زیرزمینی و برابر است با:

$$l_1 = B - 2(h_1 - h) \cot \alpha_p \quad (۱۴-۵)$$

l_2 عرض مفید در کف حفريه زیرزمینی (سطح بالاست) و برابر است با:

$$l_2 = B + 2(h + h_a) \cot \alpha_p \quad (۱۵-۵)$$

۵-۳-۵- مساحت اولیه حفريه زیرزمینی

مساحت اولیه مقطع حفريه زیرزمینی (S) برابر است با:

$$S = \frac{H(l_3 - l_4)}{2} \quad (۱۶-۵)$$

۵-۳-۶- محیط اولیه حفریه زیرزمینی

محیط اولیه حفریه زیرزمینی (P) برابر است با:

$$P = l_1 + l_2 + \frac{2h_2}{\sin \alpha_p} \quad (۱۷-۵)$$

۵-۳-۷- ابعاد هندسی تونل‌های دنبال‌رو پرشیب

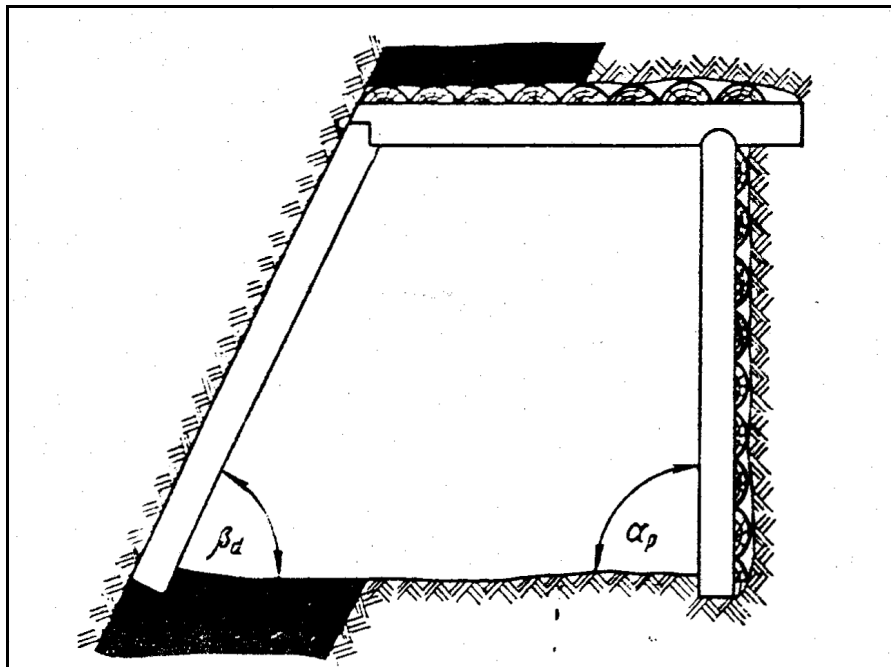
عرض اولیه سقف تونل‌های دنبال‌رو پرشیب شکل (۵-۵) برابر است با:

$$L_3 = B - (h_1 - h)(\cot \alpha_p + \cot \beta_d) + 2(d_3 + d_1) \quad (۱۸-۵)$$

که در آن β_d شیب لایه است.

محیط تونل (P) برابر است با:

$$P = l_1 + l_2 + \frac{h}{\sin \alpha_p} + \frac{h_2}{\sin \beta_d} \quad (۱۹-۵)$$



شکل ۵-۵- سطح مقطع دوزنقه‌ای با سیستم نگهداری چوبی (تونل دنبال‌لایه پرشیب)

۴-۵- محاسبه ابعاد هندسی و مساحت حفريه زیرزمینی گنبدی شکل

مقاطع شماتیک حفريات زیرزمینی گنبدی شکل در شکل های ۵-۶ و ۵-۷ نشان داده شده است.

۵-۴-۱- ارتفاع اولیه حفريه زیرزمینی

ارتفاع اولیه برابر است با:

$$H = h_1'' + h_s + h_o + d_o \quad (۲۰-۵)$$

که در آن:

h_1'' : ارتفاع از ریل تا شروع قوس

h_s : ارتفاع از کف تونل تا ریل

h_o : ارتفاع قوس

d_o : ارتفاع تحکیم در تاج

ارتفاع گنبد برابر است با:

$h_o = B/3$ برای مقاطع با انحنای کم بر حسب میلی متر

$h_o = B/2$ برای نیم دایره‌ای بر حسب میلی متر

$R=0.692B$ شعاع قوس مرکزی در مقاطع با انحنای کم بر حسب میلی متر

$R=0.262B$ شعاع قوس‌های جانبی در مقاطع با انحنای کم بر حسب میلی متر

$R=0.5B$ شعاع قوس در نیم دایره بر حسب میلی متر

۵-۴-۲- عرض اولیه حفريه زیرزمینی

عرض اولیه حفريه زیرزمینی گنبدی شکل یک خطی با سیستم نگهداری بتنی برابر است با:

$$B_1 = B + 2T \quad (۲۱-۵)$$

عرض اولیه حفريه زیرزمینی گنبدی شکل یک خطه با سیستم نگهداری سنگی - آجری برابر است با:

$$B_1 = B + 2(T + 2d_1) \quad (۲۲-۵)$$

عرض اولیه حفريه زیرزمینی گنبدی شکل دو خطه با نگهداری سنگی - آجری برابر است با:

$$B_1 = B + 2(T + 2d_2) \quad (۲۳-۵)$$

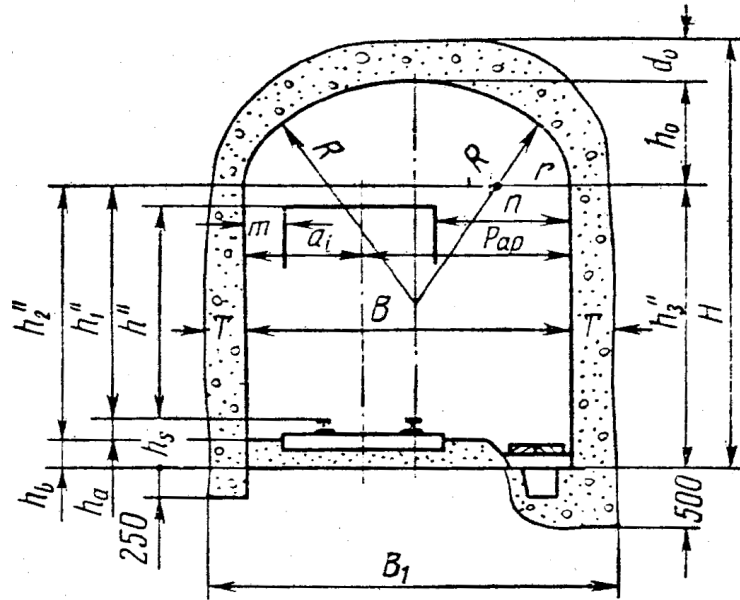
B عرض مفید حفريه زیرزمینی بر حسب میلی متر در حالت یک خطه برابر است با:

$$B = a_i + P_{ap} \quad (۲۴-۵)$$

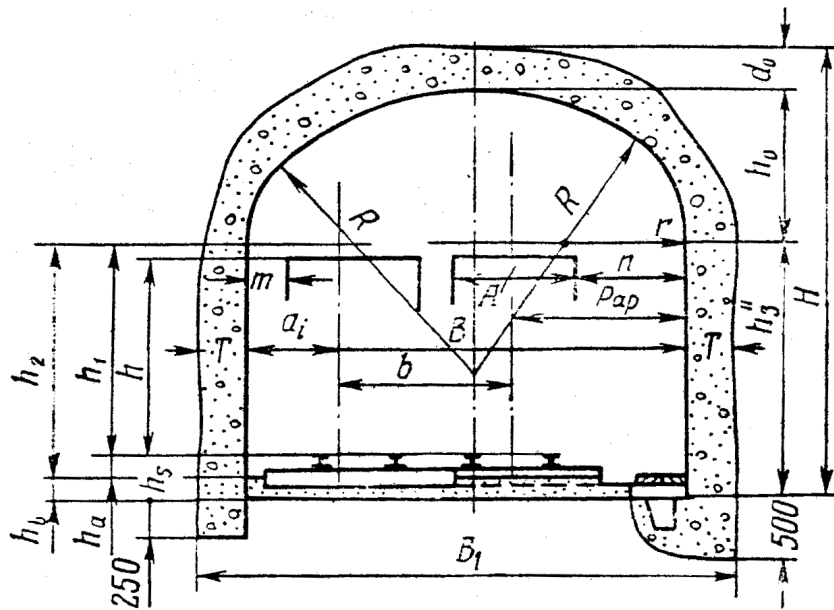
در حالت دو خطه برابر است با:

$$B = a_i + b + P_{ap} \quad (25-5)$$

d_1 و d_2 ضخامت باطله پشت دیوارهای سنگی و یا آجری بر حسب میلی‌متر



شکل ۵-۶ - سطح مقطع گنبدی شکل یک خطه



شکل ۵-۷ - سطح مقطع گنبدی شکل دو خطه

۵-۴-۳- مساحت مفید حفريه زیرزمینی

مساحت مفید مقطع با انحنای کم (S_{fin}) برابر است با:

$$S_{fin} = B(h_2'' + 0.26B) \quad (26-5)$$

که در آن h_2'' ارتفاع از سطح بالاست تا شروع قوس بر حسب میلی‌متر است.

مساحت مفید مقطع نیم دایره برابر است با:

$$S_{fin} = B'(h_2'' + 0.39B) \quad (۲۷-۵)$$

۵-۴-۴- محیط حفریه زیرزمینی

محیط اولیه مقطع با انحنای کم برابر است با:

$$P_{cl} = 2h_2'' + 2.33B \quad (۲۸-۵)$$

محیط اولیه مقطع نیم‌دایره شکل (P_{cl}) برابر است با:

$$P_{cl} = 2h_2'' + 2.57B \quad (۲۹-۵)$$

۵-۴-۵- مساحت اولیه حفریه زیرزمینی

مساحت اولیه مقطع با انحنای کم با نگهداری سنگی - آجری برابر است با:

$$S = S_{fin} + Bh_0 + 2h_3''T + 0.17(1 + \frac{d_0}{T})(B_1^2 - B^2) + S_{fill} \quad (۳۰-۵)$$

S_{fill} : مساحت بخش پر شده با سنگ در بالای کف حفریه زیرزمینی بر حسب متر مربع

h_3'' : ارتفاع از کف حفریه زیرزمینی تا شروع قوس بر حسب میلی‌متر

و در مورد سیستم نگهداری بتنی برابر است با:

$$S = S_{fin} + Bh_b + 2h_3''T + 0.17(1 + \frac{d_0}{T})(B_1^2 - B^2) \quad (۳۱-۵)$$

مساحت اولیه مقطع نیم‌دایره با سیستم نگهداری سنگی - آجری برابر است با:

$$S = S_{fin} + Bh_b + 2h_3''T + 0.19(1 + \frac{d_0}{T})(B_1^2 - B^2) + S_{fill} \quad (۳۲-۵)$$

و با سیستم نگهداری بتنی برابر است با:

$$S = S_{fin} - Bh_b + 2h_3''T + 0.19(1 + \frac{d_0}{T})(B_1^2 - B^2) \quad (۳۳-۵)$$

۵-۵- محاسبه ابعاد هندسی و مساحت حفریه زیرزمینی قوسی شکل

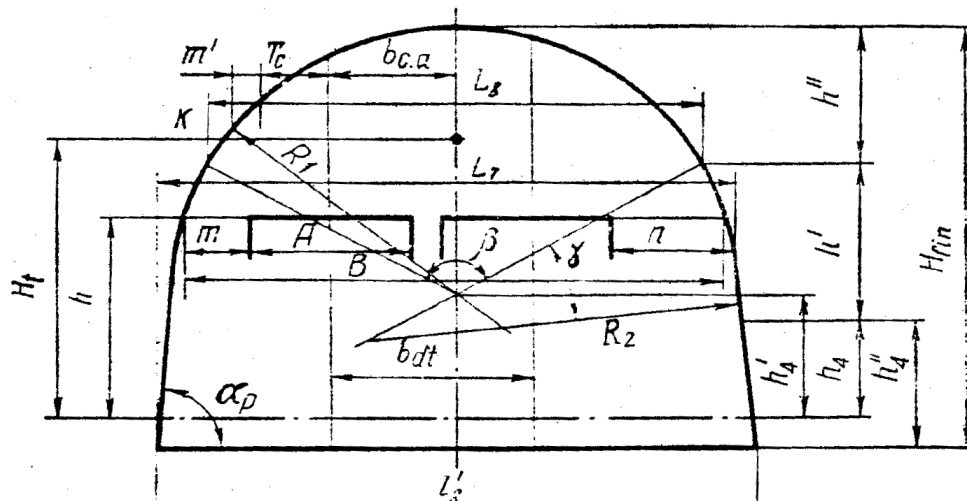
۵-۵-۱- ارتفاع مفید حفریه زیرزمینی

بخش قوس‌دار قاب‌های فلزی انعطاف‌پذیر از سه قوس، یکی قوس فوقانی به ارتفاع h'' با زاویه β برابر با ۱۲۰ درجه و دو قوس

جانبی به ارتفاع h' و با زاویه برابر با ۲۵ درجه تشکیل شده است (شکل ۵-۸). زاویه شیب پایه قاب فلزی با کف فضای زیرزمینی γ

برابر با ۸۵ درجه و شعاع قوس‌های جانبی بر اساس قوس فوقانی برابر است با:

$$R_2 = 1.32R_1 \quad (۳۴-۵)$$



شکل ۵-۸- سطح مقطع قوسی شکل

ارتفاع h'_4 حفریه زیرزمینی (از سطح ریل تا مرکز قوس فوقانی) به ارتفاع لکوموتیو الکتریکی (h) و عرض مورد نیاز حفریه در این ارتفاع و همچنین به ارتفاع کابل تغذیه لکوموتیو برقی H_t بستگی دارد. مقدار h'_4 به صورتی انتخاب شده است تا فاصله بین پانتوگراف و همچنین بدنه لکوموتیو و قاب فلزی (پس از نشست) به اندازه کافی باشد.

شعاع قوس فوقانی برابر است با:

$$R_1 = \sqrt{(m' + T_c + b_{c.a})^2 + (H_t - h'_4)^2} \quad (۳۵-۵)$$

که در آن:

m' : حداقل فاصله مورد نیاز بین پانتوگراف و سیستم نگهداری معدن که برابر با ۲۰۰ میلی‌متر در نظر گرفته می‌شود

T_c : نصف عرض پانتوگراف که برابر با ۴۵۰ میلی‌متر در نظر گرفته می‌شود

H_t : ارتفاع کابل تغذیه لکوموتیو بر حسب میلی‌متر

$b_{c.a}$: فاصله بین محور ریل و محور تونل بر حسب میلی‌متر.

برای فضای زیرزمینی یک خطه:

$$b_{c.a} = \frac{n - m}{2} \quad (۳۶-۵)$$

و برای فضای زیرزمینی دو خطه:

$$b_{c.a} = \frac{n - B - m}{2} \quad (۳۷-۵)$$

که n و m حداقل فاصله بین بدنه لکوموتیو الکتریکی و سیستم نگهداری معدن بر حسب میلی‌متر هستند.

ارتفاع قوس فوقانی (h'') برابر است با:

$$h'' = R_1 \left(1 - \cos \frac{\beta}{2}\right) = 0.5R_1 \quad (38-5)$$

ارتفاع حفریه زیرزمینی بین پایین‌ترین قسمت و بالاترین قسمت قاب کناری (h') با در نظر گرفتن $\gamma=25^\circ$ برابر است با:

$$h' = 0.41R_2 \quad (39-5)$$

ارتفاع حفریه زیرزمینی از سطح ریل تا قاب کناری (h_4) برابر است با:

$$h_4 = h'_4 - 0.033R_2 \quad (40-5)$$

ارتفاع حفریه زیرزمینی از سطح بالاست تا قاب کناری (h''_4) برابر است با:

$$h''_4 = h_4 + h_s \quad (41-5)$$

که در آن:

h_s : ارتفاع حفریه زیرزمینی بین سطح بالاست تا سطح ریل که برابر با ۱۶۰ میلی‌متر در نظر گرفته می‌شود.

ارتفاع مفید حفریه (H_{fin}) زیرزمینی برابر است با:

$$H_{fin} = h''_4 + h' + h'' \quad (42-5)$$

ارتفاع h_4 (از سطح ریل تا شروع قوس کناری) در مورد لکوموتیوهای الکتریکی و باطری‌دار بستگی به ارتفاع بدنه لکوموتیو دارد

و در مورد لکوموتیوهای الکتریکی ارتفاع کابل‌های برق نیز باید در نظر گرفته شود.

برای حفريات زیرزمینی فاصله ریل‌ها ۶۰۰ میلی‌متر، ارتفاع دیوار برای لکوموتیوهای باطری‌دار ۱۴۵۰ میلی‌متر در حفريات

زیرزمینی یک خطه و ۱۳۰۰ میلی‌متر برای حفريات زیرزمینی دو خطه و برای لکوموتیوها برقی برابر با ۱۶۲۰ و ۱۵۲۰ میلی‌متر

توصیه می‌شود.

۵-۲-۵- عرض مفید حفریه زیرزمینی

عرض حفریه زیرزمینی در ابتدای قوس کناری (L_7) برابر است با:

$$l_7 = 1.59R_2 \quad (43-5)$$

عرض حفریه زیرزمینی در ابتدای قوس فوقانی (L_8) برابر است با:

$$l_8 = 1.73R_2 \quad (44-5)$$

عرض حفریه زیرزمینی در سطح بالاست برابر است با:

در حالتی که ستون‌ها از مرکز دور می‌شوند:

$$l'_8 = l_7 + 0.17h''_4 \quad (45-5)$$

در حالتی که ستون‌ها به مرکز نزدیک می‌شوند:

$$l'_8 = l_7 - 0.17h_4'' \quad (۴۶-۵)$$

ارتفاع H_t (از سطح ریل تا مرکز قوس فوقانی) حفریه زیرزمینی برای لکوموتیوهای باطری دار کمتر از لکوموتیوهای الکتریکی است ولی عرض حفریه زیرزمینی در قسمت بالای لکوموتیوها یکسان و برابر است با:
برای حفریه زیرزمینی یک خطه:

$$B \geq m + n + A \quad (۴۷-۵)$$

حفریه زیرزمینی دو خطه:

$$B \geq m + n + b_{d,t} + A \quad (۴۸-۵)$$

۵-۳-۵- مساحت مفید حفریه زیرزمینی

مساحت مفید حفریه زیرزمینی S_{fin} برابر است با:

$$S_{fin} = \frac{l_7 + l_8}{2} h' + \frac{l_7 + l'_8}{2} h_2 + \frac{1}{2} R_1^2 \left(\frac{\beta\pi}{180} - \sin \beta \right) + R_2^2 \left(\frac{\gamma\pi}{180} - \sin \gamma \right) \quad (۴۹-۵)$$

با در نظر گرفتن $\beta=120$ و $\gamma=25$

$$S_{fin} = \frac{l_7 + l_8}{2} h' + \frac{l_7 + l'_8}{2} h_4'' + 0.61R_1^2 + 0.14R_2^2 \quad (۵۰-۵)$$

مقادیر l_7 ، l_8 ، l'_8 و R_2 برای هر دو حالت قبل و بعد از نشست یکسان است ولی با در نظر گرفتن h_4'' مساحت مقطع مفید حفریه زیرزمینی قبل از نشست نسبت به پس از نشست افزایش نشان می‌دهد.

۵-۴-۵- محیط حفریه زیرزمینی

محیط حفریه زیرزمینی برابر است با:

$$P = l'_8 + \frac{2h_2}{\sin \alpha_p} + \frac{\gamma\pi R_2}{90} + \frac{\beta\pi R_1}{180} \quad (۵۱-۵)$$

یا

$$P = l'_8 + 2.01h_2 + 0.9R_2 + 2.1R_1 \quad (۵۲-۵)$$

عناوین پروژه‌های اکتشاف برنامه تهیه ضوابط و معیارهای معدن

ردیف	عنوان پروژه	وضعیت
۱	تعاریف و مفاهیم در فعالیت‌های اکتشافی	نشریه شماره ۳۲۸ معاونت برنامه ریزی و نظارت راهبردی ریاست جمهوری
۲	فهرست خدمات مراحل مختلف اکتشاف زغال سنگ	نشریه شماره ۳۵۱ معاونت برنامه ریزی و نظارت راهبردی ریاست جمهوری
۳	راهنمای اکتشاف، استخراج و فرآوری سنگ‌های تزئینی و نما	نشریه شماره ۳۷۸ معاونت برنامه ریزی و نظارت راهبردی ریاست جمهوری
۴	دستورالعمل رده‌بندی ذخایر معدنی	نشریه شماره ۳۷۹ معاونت برنامه ریزی و نظارت راهبردی ریاست جمهوری
۵	راهنمای ملاحظات زیست‌محیطی در فعالیت‌های اکتشافی	نشریه شماره ۴۹۸ معاونت برنامه ریزی و نظارت راهبردی ریاست جمهوری
۶	فهرست خدمات مراحل چهارگانه اکتشاف سنگ آهن	نشریه شماره ۵۳۶ معاونت برنامه ریزی و نظارت راهبردی ریاست جمهوری
۷	دستورالعمل تهیه نقشه‌های زمین‌شناسی - اکتشافی بزرگ مقیاس رقومی (۱:۲۵۰۰۰)	نشریه شماره ۵۳۲ معاونت برنامه ریزی و نظارت راهبردی ریاست جمهوری
۸	علائم استاندارد نقشه‌های زمین‌شناسی	نشریه شماره ۵۳۹ معاونت برنامه ریزی و نظارت راهبردی ریاست جمهوری
۹	دستورالعمل اکتشاف ژئوشیمیایی بزرگ مقیاس رسوبات آبراه‌های (۱:۲۵۰۰۰)	نشریه شماره ۵۴۰ معاونت برنامه ریزی و نظارت راهبردی ریاست جمهوری
۱۰	فهرست خدمات مراحل چهارگانه اکتشاف مس	نشریه شماره ۵۴۱ معاونت برنامه ریزی و نظارت راهبردی ریاست جمهوری
۱۱	فهرست خدمات و دستورالعمل مراحل مختلف اکتشاف سنگ‌ها و کانی‌های صنعتی بخش ۲: باریت، سلسنتین، سیلیس، فلدسپار، ژئولیت، بنتونیت، فلورین	نشریه شماره ۵۶۶ معاونت برنامه ریزی و نظارت راهبردی ریاست جمهوری
۱۲	فهرست خدمات مراحل مختلف اکتشاف فلزات پایه (سرب و روی)	نشریه شماره ۵۸۱ معاونت برنامه ریزی و نظارت راهبردی ریاست جمهوری
۱۳	راهنمای مطالعات ژئوفیزیکی اکتشافی به روش‌های لرزه‌ای، مغناطیس‌سنجی، گرانی‌سنجی و لرزه‌نگاری در اکتشافات معدنی	نهایی - در دست چاپ
۱۴	فهرست خدمات مراحل مختلف اکتشاف سنگ‌ها و کانی‌های قیمتی و نیمه‌قیمتی	نهایی - در دست چاپ
۱۵	فهرست خدمات و دستورالعمل مراحل مختلف اکتشاف مواد اولیه سیمان	نهایی - در دست چاپ
۱۶	فهرست خدمات و دستورالعمل مراحل مختلف اکتشاف آنتیموان	نهایی - در دست چاپ
۱۷	فهرست خدمات و دستورالعمل بررسی‌های چاه‌پیمایی	نهایی - در دست چاپ
۱۸	فهرست خدمات و راهنمای مطالعات دورسنجی (ماهواره‌ای) در تهیه اطلاعات پایه زمین‌شناسی	نهایی - در دست چاپ
۱۹	شرح خدمات مراحل مختلف اکتشاف طلا	در دست تدوین
۲۰	فهرست خدمات و دستورالعمل مراحل مختلف اکتشاف تیخیری‌ها در شورابه‌ها و دریاچه‌ها	در دست تدوین
۲۱	راهنمای مطالعات ژئوفیزیکی به روشهای مقاومت ویژه، پلاریزاسیون القایی، الکترومغناطیسی و پتانسیل خودزا در اکتشاف مواد معدنی	در دست تدوین
۲۲	دستورالعمل حفاری گمانه‌های اکتشافی به روش‌های مغزه‌گیری و پودری	در دست تدوین
۲۳	فهرست خدمات و دستورالعمل مراحل مختلف اکتشاف پتاس سنگی	در دست تدوین
۲۴	فهرست خدمات و دستورالعمل اکتشاف سنگ‌ها و کانی‌های صنعتی - بخش ۱ (نسوزها): خاک نسوز، منیزیت - هونتیت، بوکسیت، نسوزهای آلومینو سیلیکاته (کیانیت، سیلیمانیت و آندالوزیت)، گرافیت، دولومیت	در دست تدوین
۲۵	فهرست خدمات اکتشاف عناصر کمیاب (عناصر نادر خاکی)	در دست تدوین
۲۶	دستورالعمل مدلسازی و محاسبه ذخیره	در دست تدوین
۲۷	راهنمای تهیه گزارش پایانی عملیات اکتشافی	در دست تدوین
۲۸	ضوابط طراحی و دستورالعمل اجرای حفاریات اکتشافی سطحی	در دست تدوین
۲۹	دستورالعمل ارزشیابی و نظارت بر پروژه‌های اکتشافی در مراحل مختلف اکتشاف	در دست تدوین
۳۰	معیارها و دستورالعمل‌های طراحی شبکه تونل، چاه‌های اکتشافی در تیپ‌های مختلف کانساری	در دست تدوین
۳۱	فهرست خدمات و دستورالعمل اکتشاف سنگ‌ها و کانی‌های صنعتی - بخش ۳ (پرلیت، دیاتومیت، ورمیکولیت و شیل‌های منبسط شونده) فهرست خدمات اکتشافی	در دست تدوین
۳۲	فهرست خدمات و دستورالعمل مراحل مختلف اکتشاف منابع قرضه (شن و ماسه کوهی، سنگ لاشه و ...)	در دست تدوین
۳۳	دستورالعمل فعالیت زمین‌شناسی استخراجی	در دست تدوین

عناوین پروژه های کمیته استخراج برنامه تهیه ضوابط و معیارهای معدن

ردیف	عنوان پروژه	وضعیت
۱	تعاریف و مفاهیم در فعالیتهای استخراجی	نشریه شماره ۳۴۰ معاونت برنامه ریزی و نظارت راهبردی رییس جمهور
۲	مقررات تهویه در معدن	نشریه شماره ۳۵۰ معاونت برنامه ریزی و نظارت راهبردی رییس جمهور
۳	دستورالعمل امداد و نجات در معدن	نشریه شماره ۴۸۸ معاونت برنامه ریزی و نظارت راهبردی رییس جمهور
۴	راهنمای تهیه گزارشهای طراحی معدن	نشریه شماره ۴۹۶ معاونت برنامه ریزی و نظارت راهبردی رییس جمهور
۵	راهنمای ارزشیابی داراییهای معدنی	نشریه شماره ۴۴۳ معاونت برنامه ریزی و نظارت راهبردی رییس جمهور
۶	دستورالعمل فنی روشنایی در معدن	نشریه شماره ۴۸۹ معاونت برنامه ریزی و نظارت راهبردی رییس جمهور
۷	راهنمای استخراج سنگهای تزئینی و نما	نشریه شماره ۳۷۸ معاونت برنامه ریزی و نظارت راهبردی رییس جمهور
۸	دستورالعمل تهیه نقشه‌های استخراجی معدن	نشریه شماره ۴۴۲ معاونت برنامه ریزی و نظارت راهبردی رییس جمهور
۹	مقررات فنی آتشیاری در معدن	نشریه شماره ۴۱۰ معاونت برنامه ریزی و نظارت راهبردی رییس جمهور
۱۰	دستورالعمل ترابری در معدن	نشریه شماره ۵۰۶ معاونت برنامه ریزی و نظارت راهبردی رییس جمهور
۱۱	دستورالعمل تحلیل پایداری و پایدارسازی شیبها در معدن روباز	نشریه شماره ۵۳۸ معاونت برنامه ریزی و نظارت راهبردی رییس جمهور
۱۲	دستورالعمل توزیع هوای فشرده در معدن	نشریه شماره ۵۳۱ معاونت برنامه ریزی و نظارت راهبردی رییس جمهور
۱۳	راهنمای محاسبه قیمت تمام شده در فعالیتهای معدنی	نشریه شماره ۵۴۲ معاونت برنامه ریزی و نظارت راهبردی رییس جمهور
۱۴	دستورالعمل طراحی و اجرای سیستم نگهداری تونل‌های معدنی	نشریه شماره ۵۳۷ معاونت برنامه ریزی و نظارت راهبردی رییس جمهور
۱۵	راهنمای امکان‌سنجی پروژه‌های معدنی	نشریه شماره ۵۵۸ معاونت برنامه ریزی و نظارت راهبردی رییس جمهور
۱۶	دستورالعمل نگهداری و کنترل سقف در کارگاه‌های استخراج	نشریه شماره ۵۳۳ معاونت برنامه ریزی و نظارت راهبردی رییس جمهور
۱۷	راهنمای آبکشی در معدن	نشریه شماره ۵۷۳ معاونت برنامه ریزی و نظارت راهبردی رییس جمهور
۱۸	راهنمای محاسبه بار و توزیع برق در معدن	نهایی
۱۹	دستورالعمل‌های زیست‌محیطی در فعالیتهای استخراجی	نهایی
۲۰	دستورالعمل طراحی هندسی بازکننده‌ها و حفاریات معدنی	نهایی
۲۱	دستورالعمل طراحی و اجرای سیستم ابزاربندی و رفتارنگاری در معدن روباز	نهایی
۲۲	ضوابط پر کردن فضاهای زیرزمینی	نهایی
۲۳	راهنمای انتخاب روش استخراج ذخایر معدنی	نهایی
۲۴	دستورالعمل کاربرد روش‌های عددی در طراحی ژئومکانیکی	نهایی
۲۵	دستورالعمل تعیین مرز تغییر روش استخراج از روباز به زیرزمینی	نهایی
۲۶	دستورالعمل طراحی، احداث، کنترل و هدایت چاه‌های معدنی	در دست تدوین
۲۷	دستورالعمل طراحی‌های ژئومکانیکی حفاریات زیرزمینی	در دست تدوین
۲۸	دستورالعمل ارزیابی و کنترل نشست در معدن	در دست تدوین
۲۹	دستورالعمل اندازه‌گیری‌های ژئومکانیکی در معدن	در دست تدوین
۳۰	دستورالعمل بازرسی و تعمیر سیستم‌های نگهداری حفاریات معدنی	در دست تدوین
۳۱	علایم استاندارد نقشه‌های استخراجی مواد معدنی	در دست تدوین
۳۲	دستورالعمل تخریب در کارگاه‌های استخراج	در دست تدوین
۳۳	دستورالعمل رفتارنگاری و ابزاربندی در معدن زیرزمینی	در دست تدوین
۳۴	دستورالعمل ارزیابی ایمنی، بهداشت و محیط زیست در معدن	در دست تدوین
۳۵	راهنمای جانمایی و احداث تاسیسات سطحی در معدن	در دست تدوین
۳۶	راهنمای طراحی و احداث شبکه‌های زیرزمینی	در دست تدوین
۳۷	راهنمای متره و برآورد در فعالیتهای استخراج معدنی	در دست تدوین
۳۸	دستورالعمل طراحی محدوده نهایی در معدن روباز	در دست تدوین

عناوین پروژه‌های فرآوری برنامه تهیه ضوابط و معیارهای معدن

ردیف	عنوان پروژه	وضعیت
۱	تعاریف و مفاهیم در فعالیتهای کانه‌آرایی	نشریه شماره ۴۴۱ معاونت برنامه‌ریزی و نظارت راهبردی ریاست جمهوری
۲	فهرست خدمات طراحی پایه واحدهای کانه‌آرایی و فرآوری مواد معدنی	نشریه شماره ۴۹۷ معاونت برنامه‌ریزی و نظارت راهبردی ریاست جمهوری
۳	راهنمای فرآوری سنگ‌های تزئینی و نما	نشریه شماره ۳۷۸ معاونت برنامه‌ریزی و نظارت راهبردی ریاست جمهوری
۴	علائم استاندارد نقشه‌های کانه‌آرایی	نشریه شماره ۵۰۸ معاونت برنامه‌ریزی و نظارت راهبردی ریاست جمهوری
۵	دستورالعمل مکان‌یابی واحدهای کانه‌آرایی و فرآوری	نشریه شماره ۵۱۵ معاونت برنامه‌ریزی و نظارت راهبردی ریاست جمهوری
۶	ضوابط انجام آزمایش‌های کانه‌آرایی در مقیاس آزمایشگاهی، پایه و پیشاهنگ	نشریه شماره ۵۴۴ معاونت برنامه‌ریزی و نظارت راهبردی ریاست جمهوری
۷	راهنمای محاسبه تعیین ظرفیت ماشین‌آلات و تجهیزات واحدهای کانه‌آرایی	نشریه شماره ۵۴۵ معاونت برنامه‌ریزی و نظارت راهبردی ریاست جمهوری
۸	راهنمای انباشت مواد باطله در واحدهای کانه‌آرایی و فرآوری	نشریه شماره ۵۵۹ معاونت برنامه‌ریزی و نظارت راهبردی ریاست جمهوری
۹	راهنمای حمل و نقل مواد معدنی در مدارهای فرآوری	نشریه شماره ۵۶۴ معاونت برنامه‌ریزی و نظارت راهبردی ریاست جمهوری
۱۰	ضوابط شناسایی مواد معدنی و آزادسازی آنها در کانه‌آرایی	نشریه شماره ۵۶۵ معاونت برنامه‌ریزی و نظارت راهبردی ریاست جمهوری
۱۱	راهنمای سنگ‌جوری مواد معدنی به روش‌های دستی یا خودکار	نشریه شماره ۵۵۴ معاونت برنامه‌ریزی و نظارت راهبردی ریاست جمهوری
۱۲	ضوابط و معیارهای انتخاب آسیای خودشکن و نیمه‌خودشکن	نشریه شماره ۵۸۰ معاونت برنامه‌ریزی و نظارت راهبردی ریاست جمهوری
۱۳	فهرست خدمات مهندسی تفصیلی واحدهای کانه‌آرایی	در دست تدوین
۱۴	دستورالعمل دانه‌بندی مواد معدنی	در دست تدوین
۱۵	راهنمای تعیین اندیس خردایش در آسیاهای مختلف	در دست تدوین
۱۶	دستورالعمل خردایش مواد معدنی	در دست تدوین
۱۷	معیارهای افزایش مقیاس (Scale up) واحدهای فرآوری	در دست تدوین
۱۸	راهنمای پذیرش و انبار نمونه در مقیاس آزمایشگاهی فرآوری مواد معدنی	در دست تدوین
۱۹	ضوابط و معیارهای قیمت‌گذاری خدمات آزمایشگاهی در فرآوری مواد معدنی	در دست تدوین
۲۰	دستورالعمل دفع آرسنیک، ترکیبات سولفیدی و سیانید در واحدهای فرآوری مواد معدنی در مقیاس آزمایشگاهی	در دست تدوین
۲۱	دستورالعمل نمونه‌برداری در مقیاس‌های مختلف کانه‌آرایی	در دست تدوین
۲۲	معیارهای فنی کنترل بار ورودی، مواد در حال کانه‌آرایی و محصولات تولیدی در واحدهای کانه‌آرایی	در دست تدوین
۲۳	معیارهای انتخاب مواد شیمیایی مصرفی در فلوتاسیون	در دست تدوین
۲۴	دستورالعمل ایمنی در واحدهای کانه‌آرایی	در دست تدوین
۲۵	ضوابط و معیارهای آماده‌سازی نمونه‌ها در فرآوری مواد معدنی	در دست تدوین
۲۶	راهنمای فنی کنترل و پایش تجهیزات فرآوری	در دست تدوین
۲۷	راهنمای آماده‌سازی نمونه‌ها در آزمایشگاه‌های کانه‌آرایی	در دست تدوین
۲۸	راهنمای پذیرش و انبار نمونه در مقیاس آزمایشگاهی فرآوری مواد معدنی	در دست تدوین
۲۹	دستورالعمل جدایش ثقیل مواد معدنی در مقیاس آزمایشگاهی	در دست تدوین
۳۰	راهنمای تهیه فهرست اسناد مناقصه پروژه‌های معدنی (فارسی - انگلیسی)	در دست تدوین

Islamic Republic of Iran
Ministry of Industry, Mine and Trade

Mining Technical Criteria Benchmarking Program

Instruction For Geometrical Design Of Underground Excavation and Openings

(Publication No. 579)
of
(Vice Presidency of Strategic Planning and Supervision)

41

Ministry of Industry, Mine and Trade
Deputy of Mine Affairs and Mineral Industries
<http://www.mimt.gov.ir>

Published by
Iranian Mining Engineering Organization
<http://www.ime.org.ir>

2012